

BANCA TOLEDO



¿QUÉ ES LA BANCA TOLEDO?

La banca Toledo con descansa brazos incorporados en los soportes laterales, tiene un diseño de bellas líneas curvas que la convierten en un atractivo elemento de mobiliario urbano.

Es un adorno complementario que mejora la infraestructura y el equipamiento urbano, formando parte de la imagen de la ciudad.

¿PARA QUÉ SIRVEN?

Su principal función es ofrecer asiento y descanso a los peatones, fomentando el uso adecuado de los espacios públicos.

Ideales para instalarse en parques, plazas públicas, centros históricos, etc.

PERSONALIZACIÓN

De acuerdo a sus necesidades, puede incorporar diseño o logotipo calado mediante corte láser. **(Solo en la versión de lámina de acero).**



CARACTERÍSTICAS

- Los soportes laterales le proporcionan la estructura y resistencia necesarias para que las personas se sienten cómodamente.
- Para uso en interiores y exteriores.
- Las bancas se ensamblan con 2 soportes estructurales con descansa brazos y un soporte central.
- El asiento y respaldo puede fabricarse de:
 - **Tablones de madera con acabado de poliuretano marino.**
 - **Perfiles de plasti-madera.**
 - **Lámina de acero calibre 12.**
- Fabricadas con materiales durables, resistentes a los cambios de temperatura y al desgaste por uso en el exterior.
- En los diferentes tamaños de la banca modelo Toledo se pueden sentar cómodamente de 3 a 5 personas.
- Nuestras bancas ofrecen elegancia y confort, facilitando distintas actividades como leer, convivir con amigos o familiares, esperar a una persona o simplemente descansar.
- Fabricamos los soportes de las bancas con polietileno de media densidad 100% reciclado, utilizando materiales que ayudan a reducir la emisión de gases de efecto invernadero.
- Los materiales utilizados en la banca toledo, garantizan su resistencia a la intemperie.
- Requieren de un mínimo mantenimiento.

CONTACTO

☎ 728 282 0691

☎ 722 356 0782

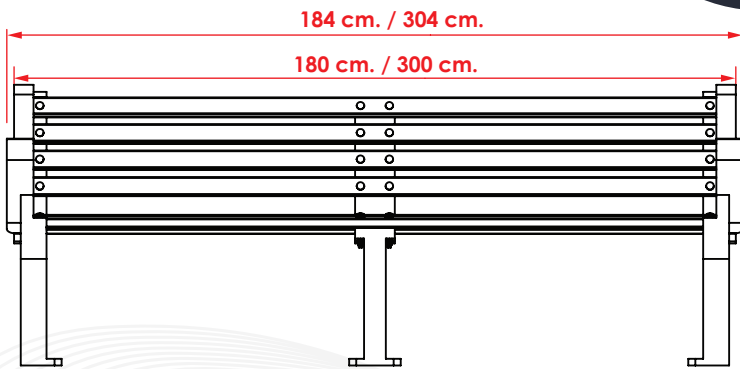
www.traficiudad.com.mx

Av. del parque #12
Parque Industrial
Lerma. Edo. de Méx.
C.P. 52004

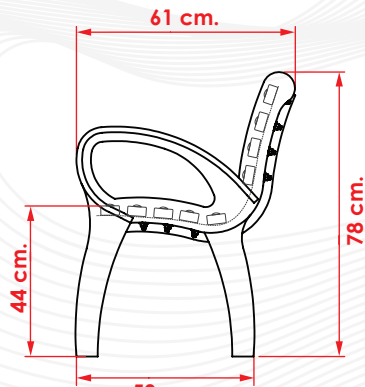
info@traficiudad.com.mx



DIMENSIONES



VISTA FRONTAL



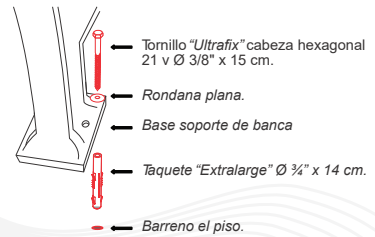
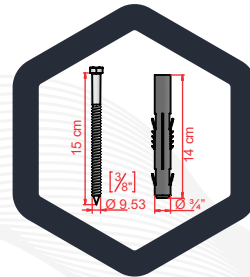
VISTA LATERAL

Las dimensiones y otras medidas son nominales, pueden variar en +- 2%.

INSTALACIÓN

- El fuerte ensamble de la banca lo proporcionan una gran cantidad de tornillos de 3/8" x 2 1/2" cabeza de coche con tuercas, rondanas planas y rondanas de presión, todos estos elementos están galvanizados para protegerlos contra la corrosión por su uso en el exterior.

Para el anclaje al piso se recomienda utilizar taquetes reforzados "Extralarge" de polipropileno de 3/4" x 14 cm. y tornillos "Ultrafix" tipo pija, cabeza hexagonal de 3/8" x 15 cm.



BA-TO-2000M

CAPACIDAD:

De 3 ó 5 personas.

MEDIDAS:

Largo: 180 o 300 cm.

Ancho: 61 cm.

Alto: 78 cm.

Colores de línea:



BA-TO-2000L



BA-TO-2000P

CONTACTO

728 282 0691

722 356 0782

www.traficiudad.com.mx

Av. del parque #12
Parque Industrial
Lerma. Edo. de Méx.
C.P. 52004

info@traficiudad.com.mx