

## BARRENDERO BAR-175



### ¿QUÉ ES EL BARRENDERO 175?

Moderno carro para barrendero **BAR-175**, compuesto de estructura metálica y contenedor fabricado en polietileno de media densidad, cuya densidad reúne las más altas condiciones de fluidez, con gran resistencia a golpes y roturas. Su producción es mediante el proceso de rotomoldeo.

### ¿PARA QUÉ SIRVEN?

El carrito para limpieza es la solución perfecta para mantener las calles y espacios urbanos limpios y ordenados.

### PERSONALIZACIÓN

De acuerdo a sus necesidades, se puede rotular con la leyenda del tipo de material que contenga o el logotipo de su institución.



### CARACTERÍSTICAS

- Protección a los rayos UV, esto garantiza que perdure su color.
- Compuesto por 2 piezas, cuerpo y tapa.
- La tapa es ligeramente más amplia que el cuerpo, esto logra que el cierre sea hermético, de esta manera evita la salida de malos olores y focos de infección, así mismo impide que el agua se introduzca en el contenedor.
- El interior es totalmente liso y con esquinas redondeadas, lo que evita la acumulación de residuos.
- La estructura es tubular, con 2 ruedas de 10" (traseras) fijas a un eje, y 1 rueda giratoria de 4" (frente) para un fácil desplazamiento.
- La estructura cuenta con doble protección contra la corrosión.
- Incluye pala y escoba.
- Bajos costos de inversión y mantenimiento.
- Fabricados bajo normas y estándares internacionales, para trabajar con un sistema automatizado de recolección de residuos.

### FUNCIONALIDAD

- El BAR-175, se utiliza para recolectar la basura, ayudando al medio ambiente y a mantener limpios los espacios públicos.
- El vaciado del barrendero es muy sencillo.

### CONTACTO

728 282 0691

722 356 0782

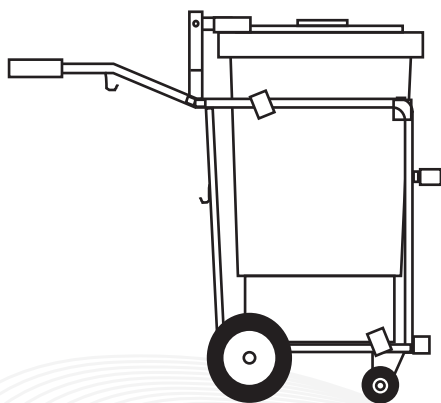
[www.traficiudad.com.mx](http://www.traficiudad.com.mx)

Av. del parque #12  
Parque Industrial  
Lerma. Edo. de Méx.  
C.P. 52004

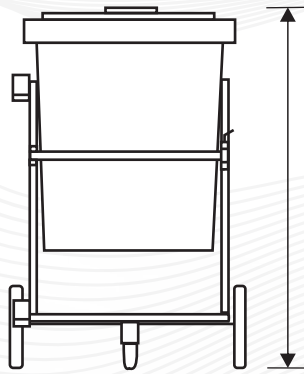
[info@traficiudad.com.mx](mailto:info@traficiudad.com.mx)



## DIMENSIONES



128.0 cm.



103.0 cm.

70.0 cm.

Las dimensiones y otras medidas son nominales, pueden variar en +- 2%.

## INSTALACIÓN

- Gracias a sus características este carro barrendero, es ideal para su uso en espacios internos y externos.



### CAPACIDAD:

175 Lts.

### MEDIDAS:

Ancho: 70 cm.

Largo: 128 cm.

Alto: 103 cm.

### Peso:

20.750 Kg.

Color bote: | Color estructura:



## CONTACTO

728 282 0691

722 356 0782

[www.traficiudad.com.mx](http://www.traficiudad.com.mx)

Av. del parque #12  
Parque Industrial  
Lerma. Edo. de Méx.  
C.P. 52004

[info@traficiudad.com.mx](mailto:info@traficiudad.com.mx)