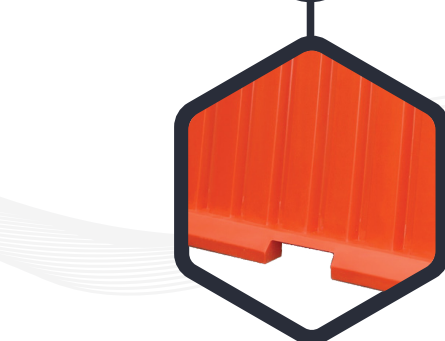


BARRERA B-199



Ruedas
opcionales.

¿QUÉ ES LA BARRERA B-199?

Barrera de seguridad vial, su finalidad es auxiliar en obras viales, construcciones, carreteras o áreas de conflicto.

¿PARA QUÉ SIRVEN?

Específicamente para señalar áreas de trabajo, brindando de esta forma protección a trabajadores, personas y automóviles que transiten por la zona.

APLICACIONES

Útil para delimitar, señalar o acordonar, brindando seguridad guiando el tránsito vial hacia un lugar de menor riesgo.

CARACTERÍSTICAS

- Cuerpo fabricado en una sola pieza, logrando uniformidad en el espesor de sus paredes, lo que refleja mayor resistencia al impacto y trabajo diario.
- Barrera fabricada en polietileno de media densidad.
- Forma piramidal, permitiendo la posibilidad de apilarse, ahorrando espacio de almacenamiento y transporte.
- Resistente al medio ambiente, rayos UV. y cambios extremos de temperatura.
- En su base cuenta con puente, para el libre paso del agua.
- De superficies lisas, sin aristas filosas ni esquinas punzocortantes.
- Ligeras y de fácil manejo.

CONTACTO

728 282 0691

722 356 0782

www.traficiudad.com.mx

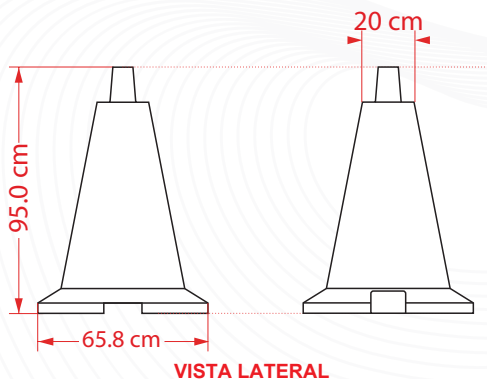
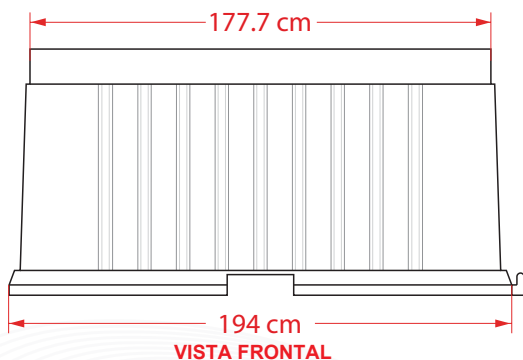
Av. del parque #12
Parque Industrial
Lerma. Edo. de Méx.
C.P. 52004

info@traficiudad.com.mx

Código:
B-199



DIMENSIONES



Las dimensiones y otras medidas son nominales, pueden variar en +/- 2%.

MEDIDAS:

Largo: 194.0 cm.

Ancho: 65.8 cm.

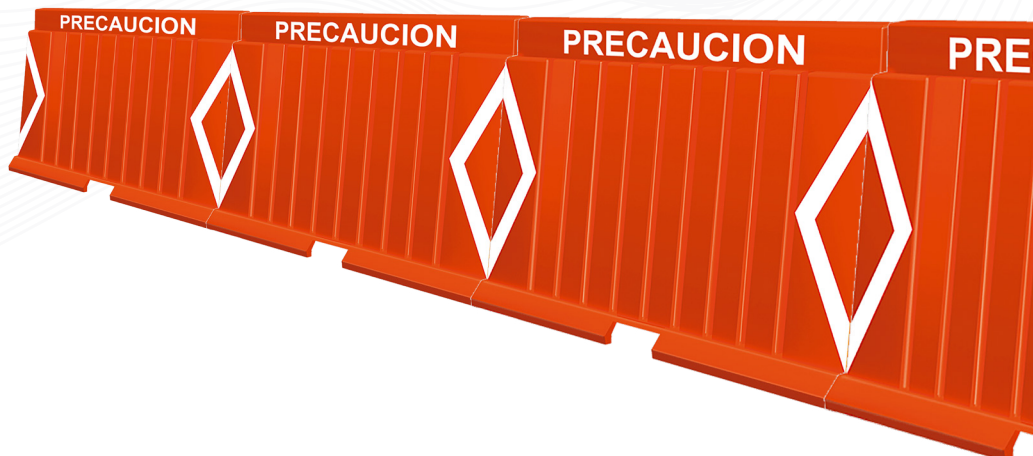
Alto: 95.0 cm.

Peso en vacío:
25 kg.

Reflejante:
Opcional.

INSTALACIÓN

- Sistema macho-hembra por la **parte inferior** de la barrera, que permite una colocación rápida y segura.



CONTACTO

728 282 0691

722 356 0782

www.traficiudad.com.mx

Av. del parque #12
Parque Industrial
Lerma. Edo. de Méx.
C.P. 52004

info@traficiudad.com.mx