

BARRERA B-2001

¿QUÉ ES LA B-2001?

Barrera de seguridad vial, funciona como valla de protección.

¿PARA QUÉ SIRVEN?

Sirven para proteger áreas de construcción y dirigir el flujo del tránsito, delimitar, señalar, acordonar eventos, brindando seguridad a peatones y automovilistas.

APLICACIONES

Adecuadas para bloquear caminos, señalar obras, para cambios y separación de carriles, desvíos, así como delimitaciones en actividades deportivas o eventos.



CARACTERÍSTICAS

- Barreras robustas con estabilidad y firmeza en su cuerpo; fácil de manipular.
- Su número y ubicación dependerá del tipo de vía y de obra que se esté realizando.
- Fabricada en polietileno de media densidad, en color naranja y amarillo (otros colores bajo demanda).
- Uniformidad en el espesor de sus paredes dando un mejor desempeño en el uso diario, cumple con las especificaciones oficiales de diseño, tamaño y funcionalidad.
- Larga vida útil y resistencia a las inclemencias del medio ambiente y a los cambios de temperatura con protección contra rayos UV.
- Posee la facilidad de llevar lastre de agua o arena, aumentando su estabilidad.
- Tapón superior de llenado, el cual se puede sustituir por un tapón tipo flecha aumentando su visibilidad y tapón de vaciado.
- Permite la colocación de reflejantes para una mejor visibilidad en carretera (opcional).
- El sistema de su base permite el paso del agua.
- Con opción de llevar una paleta flexible para aumentar la visibilidad durante la noche.

CONTACTO

728 282 0691

722 356 0782

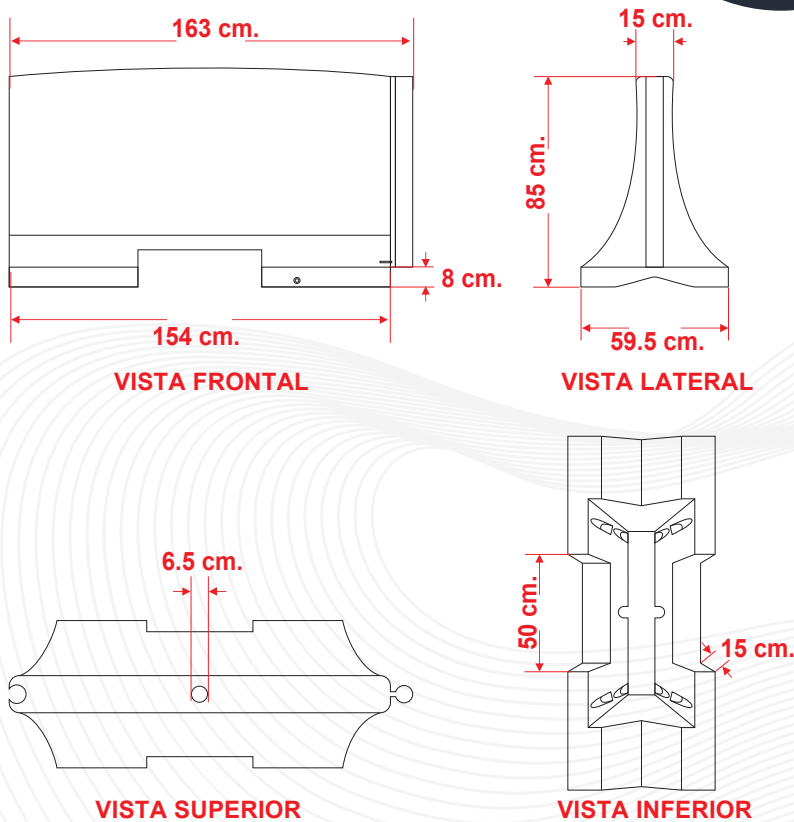
www.traficiudad.com.mx

Av. del parque #12
Parque Industrial
Lerma. Edo. de Méx.
C.P. 52004

info@traficiudad.com.mx



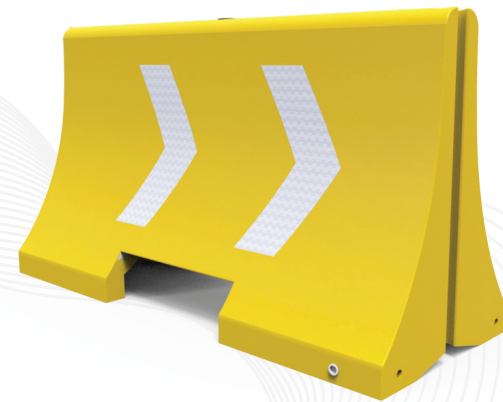
DIMENSIONES



INSTALACIÓN

- Permite unir las barreras en línea recta o curvas, con un aspecto muy limpio y profesional.

Sistema macho y hembra el cual permite una colocación rápida y segura.



Las dimensiones y otras medidas son nominales, pueden variar en +/- 2%.

MEDIDAS:

Largo total: 163 cm.
 Largo útil: 154.0 cm.
 Ancho: 59.5 cm.
 Altura: 85.0 cm.

Color de línea:	Color reflejante:	Peso vacío aprox:
		18.000 kg.

CONTACTO

728 282 0691

722 356 0782

www.traficiudad.com.mx

Av. del parque #12
 Parque Industrial
 Lerma. Edo. de Méx.
 C.P. 52004

info@traficiudad.com.mx