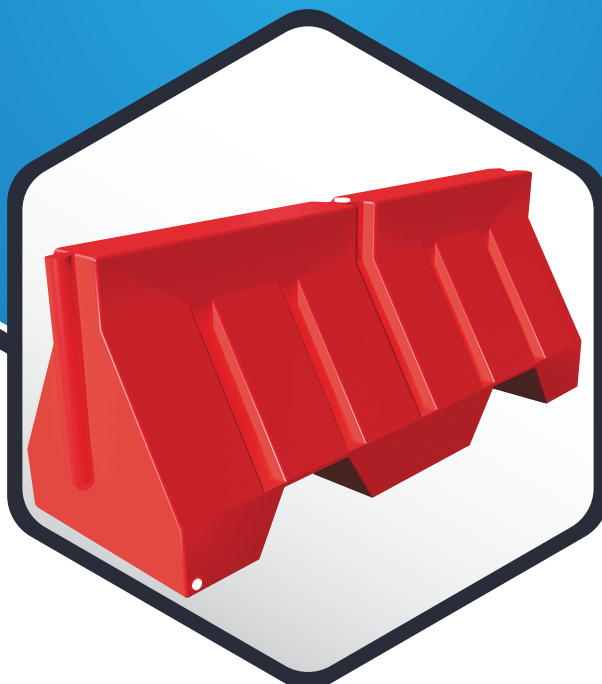


BARRERA BAJA



¿QUÉ ES LA BARRERA BAJA?

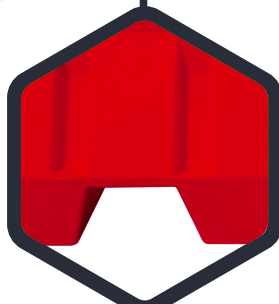
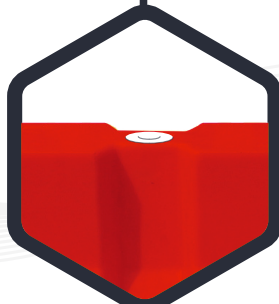
Barreras de sistema modular, de fácil armado acoplándose entre sí, permitiendo construir vallas seguras de acuerdo a sus necesidades.

¿PARA QUÉ SIRVEN?

Se utilizan como delimitadores viales de seguridad, su función es evitar que los vehículos invadan zonas prohibidas.

APLICACIONES

Ideales para delimitar, señalar y proteger áreas de obra en carreteras y vialidades urbanas.



CARACTERÍSTICAS

- Cuerpo fabricado en una sola pieza, logrando uniformidad en el espesor de las paredes, lo que refleja mayor resistencia al impacto y trabajo diario.
- Su forma permite la posibilidad de acoplarse, ahorrando espacio de almacenamiento y transporte.
- Fabricado en polietileno de media densidad.
- Resistencia al impacto.
- Protección a rayos UV.
- Cuerpo de gran resistencia con opción de usarlas vacías o llenarlas con agua o arena, ganando fuerza y estabilidad en campo.
- En su base cuenta con puente para el libre paso del agua.
- Se puede adicionar con cinta reflejante o personalizar.
- Cumple con las especificaciones oficiales de diseño, tamaño y funcionalidad.

CONTACTO

728 282 0691

722 356 0782

www.traficiudad.com.mx

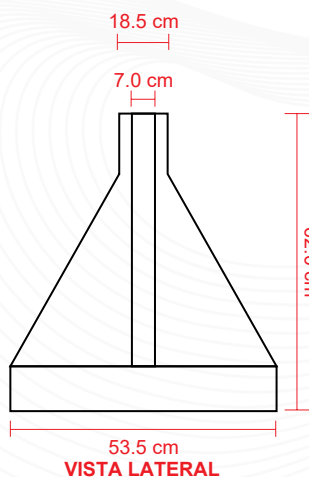
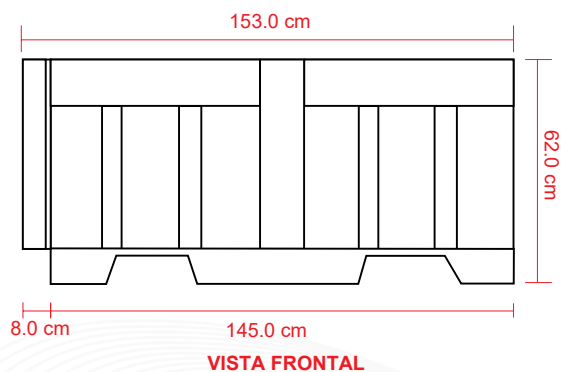
Av. del parque #12
Parque Industrial
Lerma. Edo. de Méx.
C.P. 52004

info@traficiudad.com.mx

Código:
B-1455



DIMENSIONES



Las dimensiones y otras medidas son nominales, pueden variar en +/- 2%.

MEDIDAS:

Largo: 153.0 cm.
Ancho: 53.5 cm.
Alto: 62.0 cm.

Color de línea:



INSTALACIÓN

- Unión sencilla macho-hembra, facilitando su ensamble.



CONTACTO

728 282 0691

722 356 0782

www.traficiudad.com.mx

Av. del parque #12
Parque Industrial
Lerma. Edo. de Méx.
C.P. 52004

info@traficiudad.com.mx