

BARRERA MULTIUSOS



¿CUÁL ES LA BARRERA MULTIUSOS?

Barrera de seguridad, única en su tipo, versátil, patas intercambiables, fácil de manipular, gracias a su enganche exclusivo.

¿PARA QUÉ SIRVEN?

La función principal es evitar que los vehículos invadan zonas prohibidas; sirven como delimitantes viales de seguridad.

APLICACIONES

Sugerido principalmente en hileras o bien en curva, contribuyendo a un ambiente más seguro.



CARACTERÍSTICAS

- Útil para delimitar, señalar, acordonar eventos, brindando seguridad.
- Funciona para guiar a multitudes hacia un lugar indicado.
- 2 patas giratorias para su fácil resguardo o apilamiento.
- Fabricada en polietileno de alto peso molecular.
- Colores de línea, azul, naranja o negra (más colores bajo demanda).
- Uniformidad en el espesor de sus paredes, se traducen, en un mejor desempeño en el uso diario.
- Ligera, con estabilidad y firmeza en sus patas, ya que pueden ser macizas o ligeras.
- Larga vida útil y resistencia a las inclemencias del medio ambiente y a los cambios de temperatura.
- Protección a los rayos UV.
- Apilables, facilitando su transporte.
- Adicionadas con reflejante para una mejor visibilidad en la noche (opcionales).
- Espacio para publicidad.
- Con opción de llevar llanta plana giratoria de 3", para un mejor desplazamiento.

CONTACTO

728 282 0691
722 356 0782

www.traficiudad.com.mx

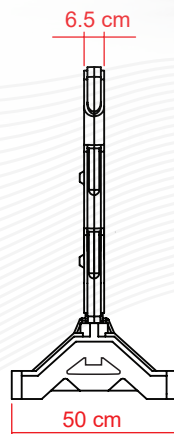
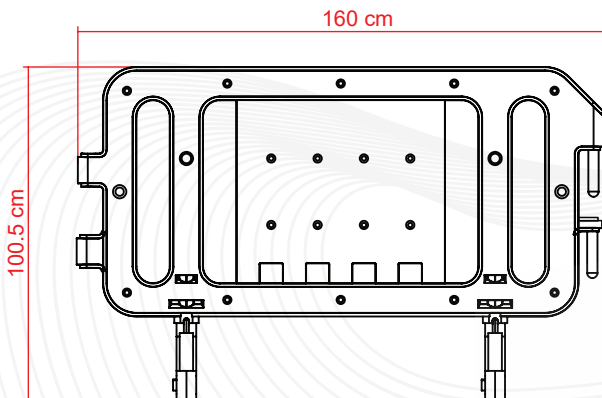
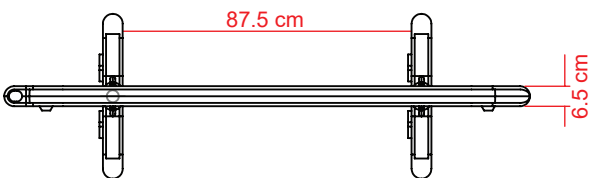
Av. del parque #12
Parque Industrial
Lerma. Edo. de Méx.
C.P. 52004

info@traficiudad.com.mx

Código:
BA-MUL
1500



DIMENSIONES



INSTALACIÓN

- Sistema de ensamble tipo perno "macho-hembra" para formar rectas o curvas.

Su unión es sencilla, rápida y segura, una sola persona puede hacerlo y con un mínimo esfuerzo.



MEDIDAS:



Alto: 100.5 cm.
Largo funcional: 160 cm.
Ancho c/pata: 50 cm.

ÁREA PUBLICIDAD
63 cm. x 49 cm.

Reflejante: Frontal | Color Reflejante: 

Las dimensiones y otras medidas son nominales, pueden variar en +- 2%.

CONTACTO

 728 282 0691
 722 356 0782

www.traficiudad.com.mx

Av. del parque #12
Parque Industrial
Lerma. Edo. de Méx.
C.P. 52004

info@traficiudad.com.mx