

## BARRERA PLÁSTICA DOBLE



### ¿QUÉ ES LA BARRERA PLÁSTICA?

Dispositivo portable lo que las hace más adecuadas al momento de cerrar paso.

Cuenta con cono de 1 m. de altura con base rellena de arena para evitar volteos, porta barreras; ya sea sencilla o doble y barrera de 2 m. de largo.

Es continua sin la necesidad de usar cables o sujetadores.

### ¿PARA QUÉ SIRVEN?

Son efectivas para el control del tráfico en las carreteras o alrededor de las obras en construcción, excelente como barrera preventiva y de paro o en desviaciones.

### APLICACIONES

Excelente para desviar el tráfico en calles o carreteras, restringir el acceso en zonas de obra o empleadas también para crear cajones de estacionamiento temporales.



### CARACTERÍSTICAS

- Fabricada en polietileno.
- Gracias a sus materiales y métodos de fabricación, son de larga duración.
- Con opción a ser sencilla o doble barrera.
- Cono color naranja, porta barreras color amarillo y barrera naranja.
- Las barreras cuentan con reflejante, haciéndola visible a larga distancia.
- Su peso liviano, hace que las barreras sean muy portátiles y sean una gran opción para sitios de construcción y eventos temporales.
- Los costos de transporte también son substancialmente más bajos, debido a su peso y apilamiento.
- Pueden ser reutilizadas muchas veces.
- Su portabilidad y peso liviano, también significan que son menos trabajosos y que pueden ser manejados e instalados de forma más fácil por dos personas.
- Permiten un cómodo levantamiento y reubicación con facilidad y pueden ser almacenadas cuando no se utilizan.

### CONTACTO

📞 728 282 0691

📞 722 356 0782

[www.traficiudad.com.mx](http://www.traficiudad.com.mx)

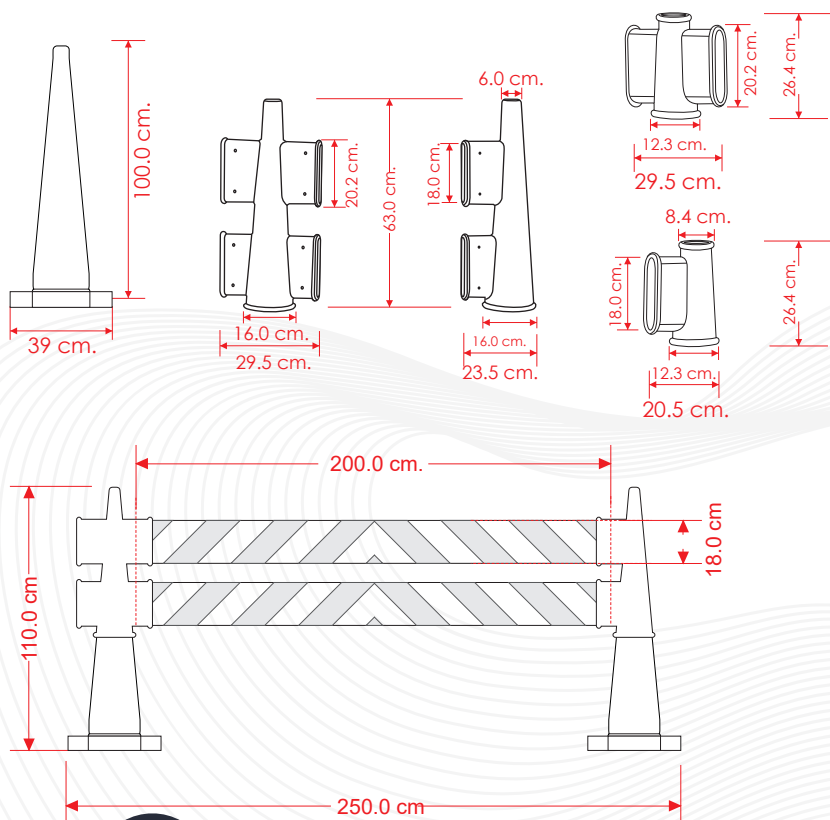
Av. del parque #12  
Parque Industrial  
Lerma. Edo. de Méx.  
C.P. 52004

[info@traficiudad.com.mx](mailto:info@traficiudad.com.mx)

Código:  
BSP  
002



## DIMENSIONES



## INSTALACIÓN



Las dimensiones y otras medidas son nominales, pueden variar en +/- 2%.

### MEDIDAS:

Largo total: 250 cm.  
Ancho: 39 cm  
Altura: 110 cm.

Reflejante: Prismático 2 caras | Color Reflejante:

## CONTACTO

728 282 0691

722 356 0782

[www.traficiudad.com.mx](http://www.traficiudad.com.mx)

Av. del parque #12  
Parque Industrial  
Lerma. Edo. de Méx.  
C.P. 52004

[info@traficiudad.com.mx](mailto:info@traficiudad.com.mx)