

BARRERA ROADWEILER



¿QUÉ ES LA BARRERA ROADWEILER?

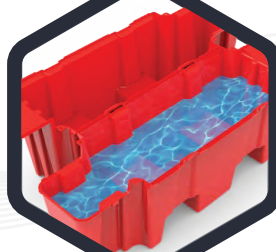
Barrera de seguridad vial, moderna y versátil ya que puede confinar perfectamente en forma lineal, curvas o cuadrilátero; fácil de manipular, gracias a su enganche.

¿PARA QUÉ SIRVEN?

La función principal es acordonar zonas de obra o prohibidas; sirven como delimitantes viales de seguridad.

APLICACIONES

Sugerido principalmente en cierres de calles, casetas etc.



CARACTERÍSTICAS

- Su diseño exclusivo de ensamble permite un radio de giro de 90° entre cada barrera y formar cuadriláteros, según sus necesidades.
- Su número y ubicación dependerá del tipo de vía y de obra que se esté realizando.
- Esquinas y bordes redondeados en caso de impacto evitando lesiones.
- 100 % Apilable; ahorro de transporte incrementando la capacidad de almacenaje.
- 6 seguros frontales a presión, más 4 pernos 1 por esquina para asegurar con cincho de seguridad.
- Con opción de llevar lastre de agua o arena en la parte baja, haciéndola aún más estable.
- Espacio superior para colocar una lámpara.
- Tapón inferior de 8.3 cm. para vaciado.
- Diseñada para manejarse con montacargas y en caso de lluvia el paso de agua.
- Fabricada por el proceso de inyección con polietileno de alta densidad, lo cual le da mayor resistencia a impactos y evita deformaciones.
- Con protección a rayos UV y resistente a cambios climáticos.
- **Opción de hacer un convoy con 5 barreras y estructura metálica.**

CONTACTO

728 282 0691

722 356 0782

www.traficiudad.com.mx

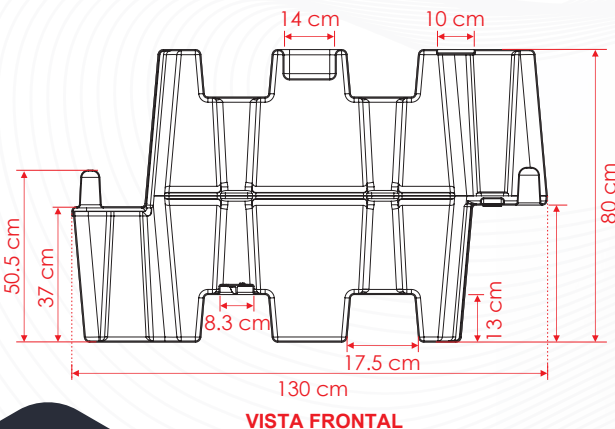
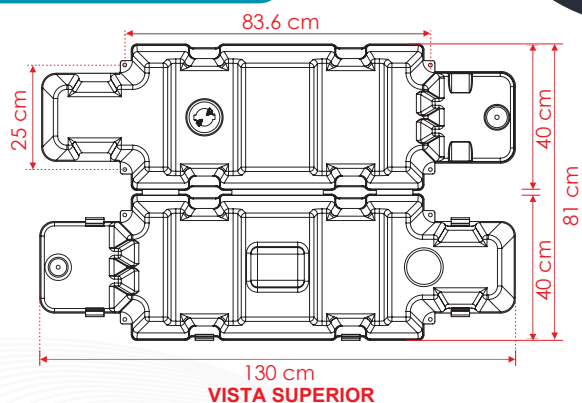
Av. del parque #12
Parque Industrial
Lerma. Edo. de Méx.
C.P. 52004

info@traficiudad.com.mx

Código:
BP-130



DIMENSIONES



VISTA FRONTAL

Las dimensiones y otras medidas son nominales, pueden variar en +/- 2%.

MEDIDAS:

Largo: 130.0 cm.

Ancho: 40.0 cm.

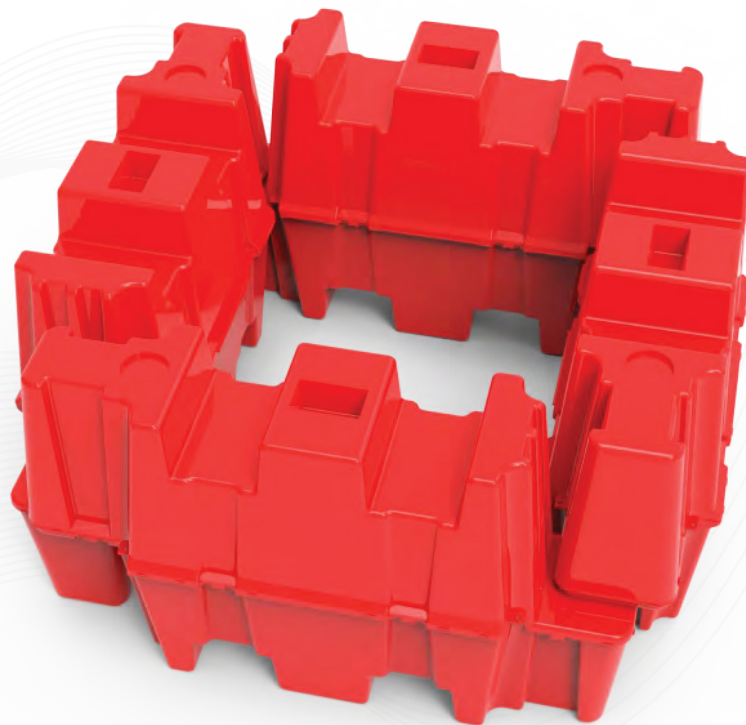
Alto: 80.0 cm.

Lastre:
Agua
o arena.

Color de línea:



- Barrera continua, su sistema de ensamble macho-hembra es muy sencillo y puede ser realizado por una sola persona, instalación fácil y segura sobre cualquier tipo de terreno.



CONTACTO

728 282 0691

722 356 0782

www.traficiudad.com.mx

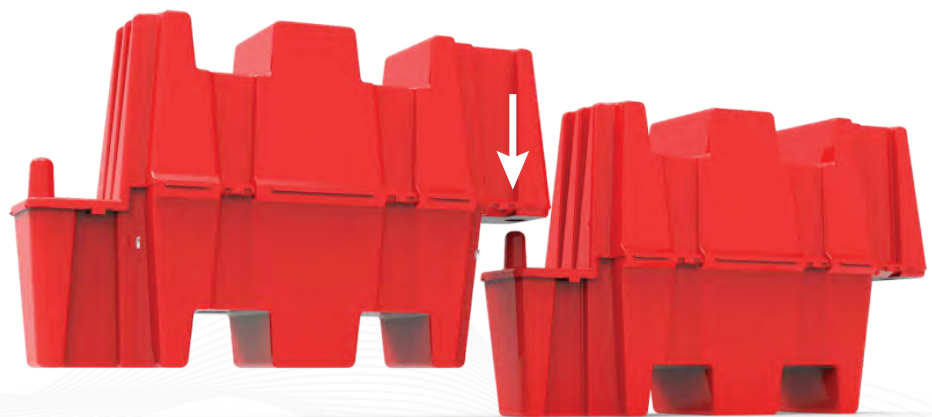
Av. del parque #12
Parque Industrial
Lerma. Edo. de Méx.
C.P. 52004

info@traficiudad.com.mx





CONVOY DE CONFINAMIENTO VIAL

- Carrito para montar 5 barreras.
- Estructura fabricada en ángulo de acero de 3x3", con 6 ruedas (con pedal de freno) de 8" de diámetro para poder mover las barreras.
- Longitud de 6.5 mts.



CONTACTO

 728 282 0691
 722 356 0782

www.traficiudad.com.mx

Av. del parque #12
Parque Industrial
Lerma. Edo. de Méx.
C.P. 52004

info@traficiudad.com.mx