

BARRERA S-2016



¿QUÉ ES LA BARRERA S-2016?

Barrera de seguridad vial, moderna y versátil ya que se puede llenar de agua, arena o usar vacía, fácil de manipular.

¿PARA QUÉ SIRVEN?

Gran utilidad para delimitar, señalar y brindar seguridad en las zonas de trabajo y obras en construcción.

APLICACIONES

Sugerido principalmente en hileras, contribuyendo a un ambiente más seguro.



CARACTERÍSTICAS

- Diseño ergonómico conformado en una sola pieza.
- Soplada en polietileno de alto peso molecular.
- Fabricada en una sola pieza, tiene larga vida útil y es de gran resistencia a las inclemencias del medio ambiente con protección a los rayos UV.
- Con esquinas muertas y bordes redondeados para evitar lesiones.
- Si desea aumentar el peso y fuerza, se llena con agua o arena (opcional).
- El sistema de ensamble, permite unir varias barreras entre sí por medio de un seguro y las mantiene totalmente inseparables, así de esta forma aumenta la seguridad y protección.
- Las formas angulares inferiores con reflejante en los costados, incrementan su visibilidad.
- 1 reflejante por cara que está incrustado en una cavidad de forma trapezoidal orientada en relación con la visión de los conductores, que logra que la barrera nunca se pierda de vista a larga o corta distancia.
- Dos puentes inferiores para el paso del agua o para ser operada por montacargas.

CONTACTO

728 282 0691

722 356 0782

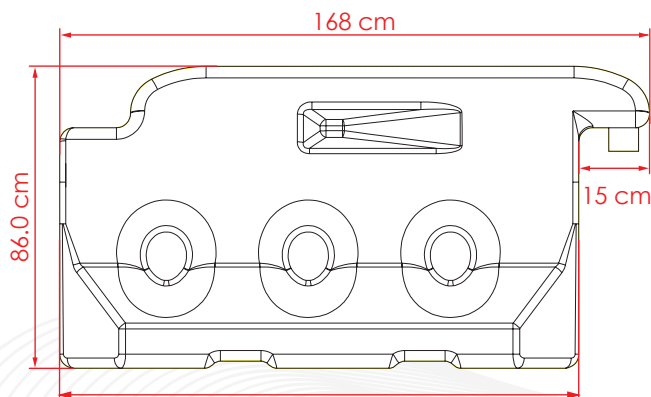
www.traficiudad.com.mx

Av. del parque #12
Parque Industrial
Lerma. Edo. de Méx.
C.P. 52004

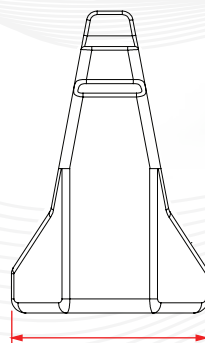
info@traficiudad.com.mx



DIMENSIONES



VISTA FRONTAL



VISTA LATERAL

Las dimensiones y otras medidas son nominales, pueden variar en $\pm 2\%$.

MEDIDAS:

Largo: 168 cm.
Ancho: 56 cm.
Alto: 86 cm.

Reflejante:  | Color Reflejante:
Grado ingeniería prismático.



INSTALACIÓN

- Acoplamiento Macho / Hembra para una sencilla colocación desde una recta y curvas.

Su unión es sencilla, rápida y segura, una sola persona puede hacerlo y con un mínimo esfuerzo.



CONTACTO

 728 282 0691
 722 356 0782

www.traficiudad.com.mx

Av. del parque #12
Parque Industrial
Lerma. Edo. de Méx.
C.P. 52004

info@traficiudad.com.mx