

BLOQUEADOR DE ESTACIONAMIENTO POR CONTROL REMOTO



¿QUÉ ES EL BLOQUEADOR?

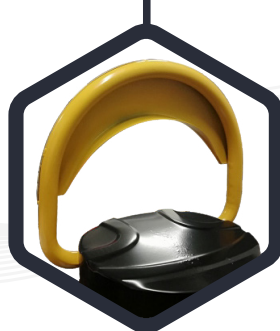
Dispositivo para bloquear cajones de estacionamiento, que funciona a base de control remoto.

¿PARA QUÉ SIRVEN?

Bloquea el uso del estacionamiento a personas no autorizadas, sube y baja con control remoto.

APLICACIONES

Sugerido principalmente en zonas con acceso restringido.



CARACTERÍSTICAS

- Se instala en el cajón y una vez que se desea estacionar este se baja para que el vehículo pueda entrar y cuando se retire, este se levanta para bloquear el cajón.
- Activación por medio de control remoto.
- En posición vertical se convierte en una señal de advertencia que impide que se estacionen los vehículos.
- Fabricado en lámina de 4 x 2 mm de espesor.
- Duración de carga de la batería: hasta 3 meses.
- Tiempo de apertura: 4 a 5 seg.
- Alcance de receptor: Hasta 12 m.
- Genera una alarma si es forzado.
- Indicador de batería baja.
- Repelente al agua.
- Utiliza 4 baterías tipo "D".

EL KIT CUENTA CON:

- Bloqueador de estacionamiento.
- 2 controles remoto.
- 2 llaves (para abrir la base y ser instalado).
- 3 Tornillos expansivos.

CONTACTO

☎ 728 282 0691

☎ 722 356 0782

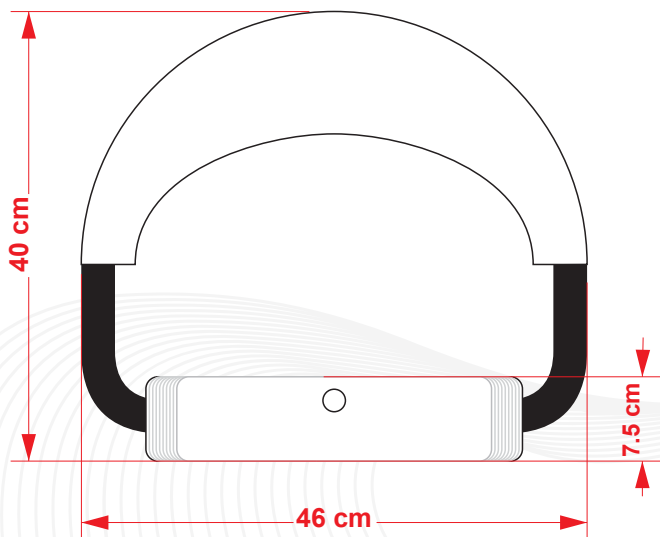
www.traficiudad.com.mx

Av. del parque #12
Parque Industrial
Lerma. Edo. de Méx.
C.P. 52004

info@traficiudad.com.mx



DIMENSIONES



Las dimensiones y otras medidas son nominales, pueden variar en +/- 2%.

INSTALACIÓN

- Marcamos los 3 barrenos, sirviendonos como plantilla la misma base del bloqueador, apóyanos de un taladro con broca de 7/16" para concreto, proseguimos a perforar el área asignada a una profundidad de 2 ½", introducra los taquetes en los barrenos, inserte los tornillos, coloque la base y posteriormente rondana plana, la rondana de presión, por último la tuerca de ½", apretamos con ayuda de un dado de ½".

Base de bloqueador	
	Tuerca
	Rondana de presión
	Rondana plana.
	Tornillo ultrafix cbza. de ¼" x 2 ¼".
	Taquete expansivo ½" x 2"
	Barreno en concreto.

MEDIDAS:

Altura activado: 40 cm.
Altura en reposo: 7.5 cm.
Ancho: 46 cm.

Peso aprox: 6.50 kg. | Color cuerpo:



CONTACTO

728 282 0691

722 356 0782

www.traficiudad.com.mx

Av. del parque #12
Parque Industrial
Lerma. Edo. de Méx.
C.P. 52004

info@traficiudad.com.mx