

ABSORB 100



¿QUÉ SON LOS BOLARDOS?

Es un dispositivo resistente y protector. Su principal función es absorber impactos y funciona como delineador de tráfico.

¿PARA QUÉ SIRVEN?

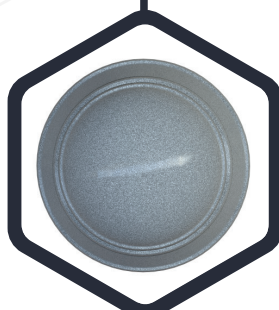
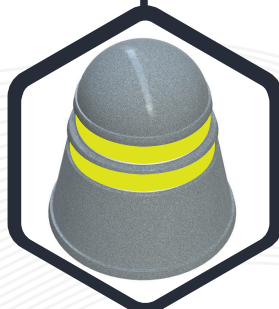
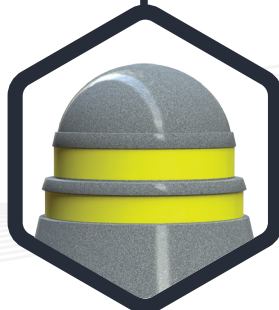
En colisiones suaves recupera su forma original, en colisiones fuertes absorbe los efectos del impacto. Además, evita que los vehículos invadan zonas prohibidas o puede funcionar como un delineador.

APLICACIONES

Se sugiere principalmente en filas o curvas, ya que impide que los vehículos se estacionen en las aceras o en una zona peatonal.

CARACTERÍSTICAS

- Este accesorio vial preventivo es efectivo como delineador.
- La función principal de este bolardo es prevenir que los vehículos crucen o se estacionen en zonas prohibidas.
- Contribuye a un entorno más seguro.
- Fabricado en polietileno de media densidad.
- Protección UV.
- Gran durabilidad.
- Fácil instalación.
- Se puede llenar con agua o arena para un mejor desempeño.



CONTACTO

☎ 728 282 0691

☎ 722 356 0782

www.traficiudad.com.mx

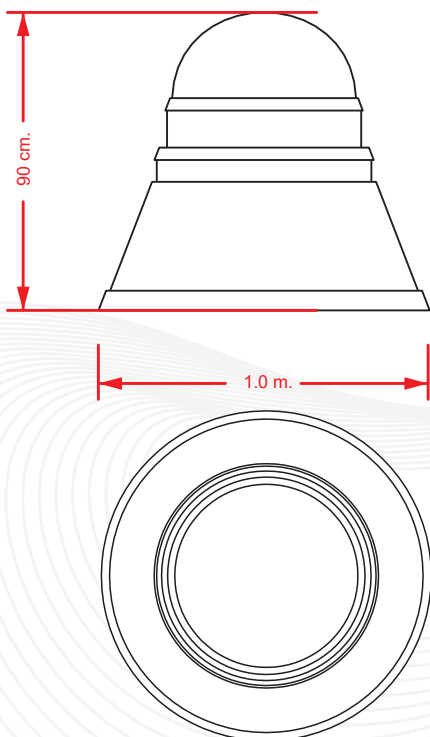
Av. del parque #12
Parque Industrial
Lerma. Edo. de Méx.
C.P. 52004

info@traficiudad.com.mx

Código:
ABS-100



DIMENSIONES



Las dimensiones y otras medidas son nominales, pueden variar en +/- 2%.

INSTALACIÓN

Fácil instalación.



MEDIDAS:

Altura: 90.0 cm.
Ancho: Ø 1.0 m.

Colores:



Color reflejante:



CONTACTO

728 282 0691

722 356 0782

www.traficiudad.com.mx

Av. del parque #12
Parque Industrial
Lerma. Edo. de Méx.
C.P. 52004

info@traficiudad.com.mx