

BOLARDO ATENEA FIJO

¿QUÉ SON LOS BOLARDOS?

Poste de baja altura, fabricado en acero al carbón Cal. 14 con acabado en pintura electrostática color negro, rojo, naranja o verde.

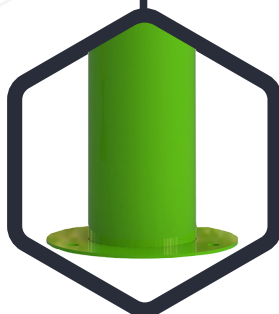
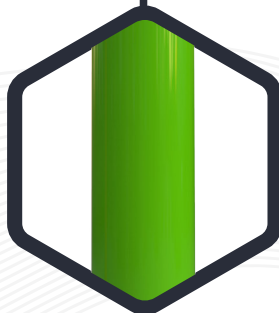
¿PARA QUÉ SIRVEN?

Dispositivo de prevención y advertencia que se usa principalmente en hilera y colocados estratégicamente, evitando así que los conductores invadan en estos espacios públicos que corresponden al peatón; separando de este modo la acera de la calzada.

APLICACIONES

Además de proteger peatones, vehículos y ciclistas; su diseño inteligente y colores llamativos, atraen la atención de los usuarios.

Ideales en las incorporaciones de una bifurcación o calzada central, delimitando la zona donde comienza el desvío, por otro lado también se utilizan para limitar los carriles especiales como ciclovías.



CARACTERÍSTICAS

- El bollardo Atenea de acero tiene 2 versiones, fijo o abatible.
- **Fijo:** Base de acero al carbón, haciéndolo inmóvil (no abatible).
- Cuenta con un cabezal luminoso de polietileno traslúcido resguardado por un copete de acero al carbón, carga durante el día y automáticamente prende por la noche; además de contar con 2 anillos plateados realizando su elegancia.
- Resistencia a la humedad y a cambios extremos de temperatura.

SISTEMA LUMINOSO

- Celda solar de 85 mm.
- Pila de polímero de litio.
- 12 Leds ultra brillantes (color ámbar, blanco o rojo).
- Luz fija o intermitente.

CONTACTO

728 282 0691

722 356 0782

www.traficiudad.com.mx

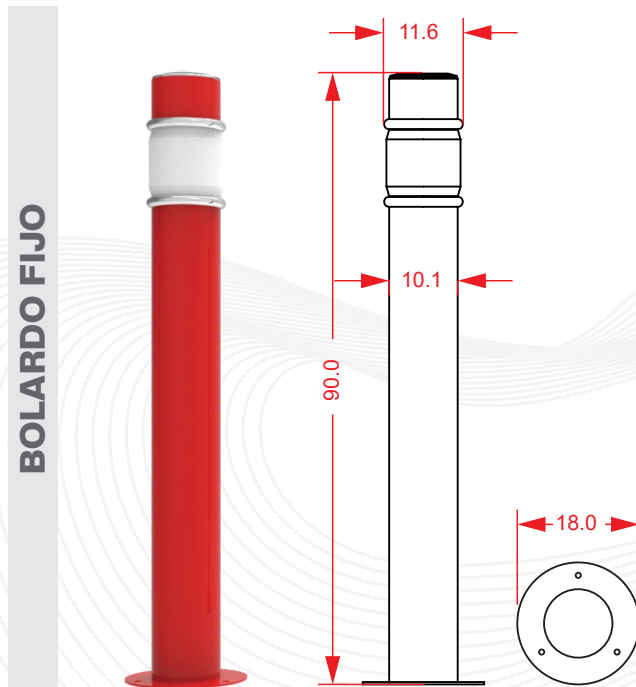
Av. del parque #12
Parque Industrial
Lerma. Edo. de Méx.
C.P. 52004

info@traficiudad.com.mx



DIMENSIONES

Dimensiones en: cm.



Las dimensiones y otras medidas son nominales, pueden variar en +/- 2%.

MEDIDAS:

Diámetro cuerpo:
10.16 cm.

Diámetro base:
18.0 cm.

Altura total:
90.0 cm.

INSTALACIÓN






○ Marcamos los barrenos, donde van colocados los bolardos, apoyándonos de un taladro con broca de 3/4" para concreto, perforamos a una profundidad de 7", introducimos los taquetes extralarge en cada barreno, montamos el bolardo; colocamos tornillo/rondana plana de 3/8", con un dado de 9/16" apriete, su instalación esta lista.



Anclaje

Tornillo "Ultrafix" cabeza hexagonal $\varnothing 3.8"$ x 15 cm.
Taquete "Extralarge" $\varnothing 1.8$ cm x 14 cm.

Sistema de anclaje

-  Tornillo ultrafix cabeza hexagonal 21 v $\varnothing 3/8"$ x 15 cm.
-  Rondana plana de 3/8".
-  Perforación en la base.
-  Taquete extralarge $\varnothing 1.8$ cm x 14 cm.
-  Barreno en concreto.

CONTACTO

 728 282 0691

 722 356 0782

www.traficiudad.com.mx

Av. del parque #12
Parque Industrial
Lerma. Edo. de Méx.
C.P. 52004

info@traficiudad.com.mx