

BOLARDO ATENEA INOX FIJO



¿QUÉ SON LOS BOLARDOS?

Poste de baja altura, fabricado en acero inoxidable Cal. 11 dispositivo de prevención y advertencia.

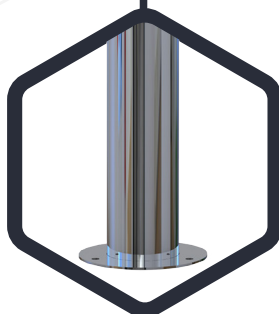
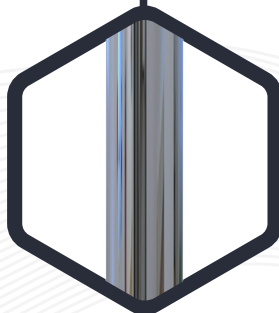
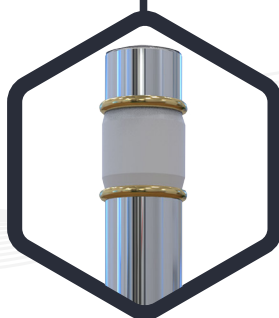
¿PARA QUÉ SIRVEN?

Es parte del mobiliario urbano y se usa principalmente en hilera para evitar que vehículos ocupen el espacio peatonal (aceras).

APLICACIONES

Su finalidad es preservar la libre y segura movilidad de los transeúntes. Están colocados estratégicamente en las aceras, evitando así que conductores de automóviles o motos e incluso de camionetas, invadan en estos espacios públicos que corresponden al peatón.

Excelente para explanadas gubernamentales, así también como plazas comerciales, hospitales, entradas de condominios, hoteles, aeropuertos etc.



CARACTERÍSTICAS

- Bolardo fino de diseño armónico y llamativo, que atrae la atención de los usuarios.
- Cuenta con un cabezal luminoso de polietileno traslúcido resguardado por un copete de acero inoxidable, que carga durante el día y automáticamente prende en la noche; además de contar con 2 anillos dorados realzando su elegancia.
- Poste de acero inoxidable color natural, resistencia a la humedad y a cambios extremos de temperatura.
- El bolardo Atenea de acero inoxidable tiene 2 versiones, fijo o abatible.
- **Fijo:** Base de acero inoxidable, haciéndolo inmóvil (no abatible).

SISTEMA LUMINOSO

- Celda solar de 85 mm.
- Pila de polímero de litio.
- 12 Leds ultra brillantes (color ámbar, blanco o rojo).
- Luz fija o intermitente.

CONTACTO

728 282 0691

722 356 0782

www.traficiudad.com.mx

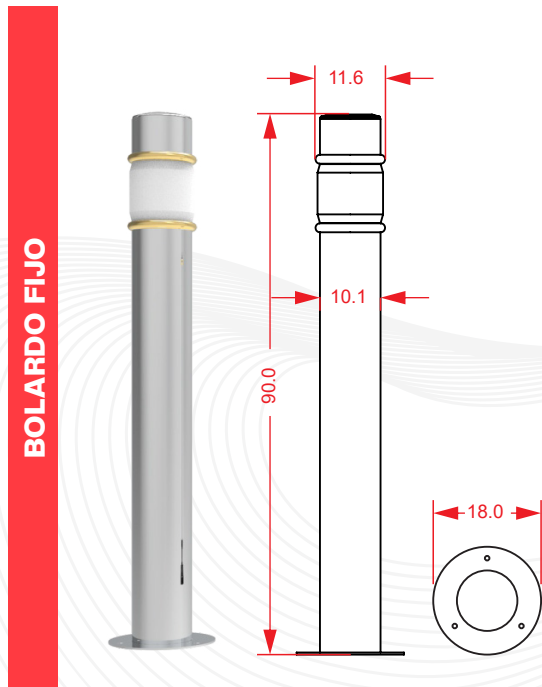
Av. del parque #12
Parque Industrial
Lerma. Edo. de Méx.
C.P. 52004

info@traficiudad.com.mx



DIMENSIONES

Dimensiones en: cm.



Las dimensiones y otras medidas son nominales, pueden variar en +/- 2%.

INSTALACIÓN

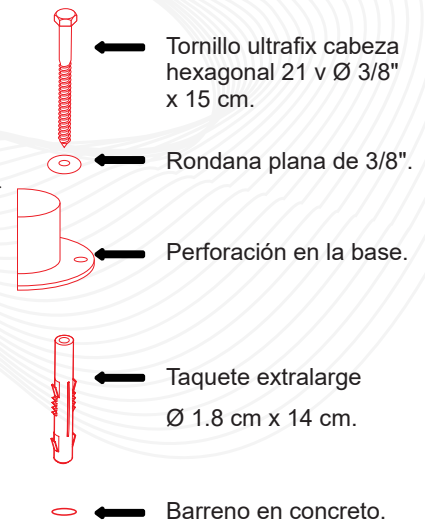
○ Marcamos los barrenos, donde van colocados los bolardos, apoyándonos de un taladro con broca de 3/4" para concreto, perforamos a una profundidad de 7", introducimos los taquetes extralarge en cada barreno, montamos el bolardo; colocamos tornillo/rondana plana de 3/8", con un dado de 9/16" apriete, su instalación esta lista.

Sistema de anclaje



Anclaje

Tornillo "Ultrafix" cabeza hexagonal Ø 3.8" x 15 cm.
Taquete "Extralarge" Ø 1.8 cm x 14 cm.



MEDIDAS:

Diámetro cuerpo:
10.16 cm.

Diámetro base:
18.0 cm.

Altura total:
90.0 cm.

CONTACTO

728 282 0691

722 356 0782

www.traficiudad.com.mx

Av. del parque #12
Parque Industrial
Lerma. Edo. de Méx.
C.P. 52004

info@traficiudad.com.mx