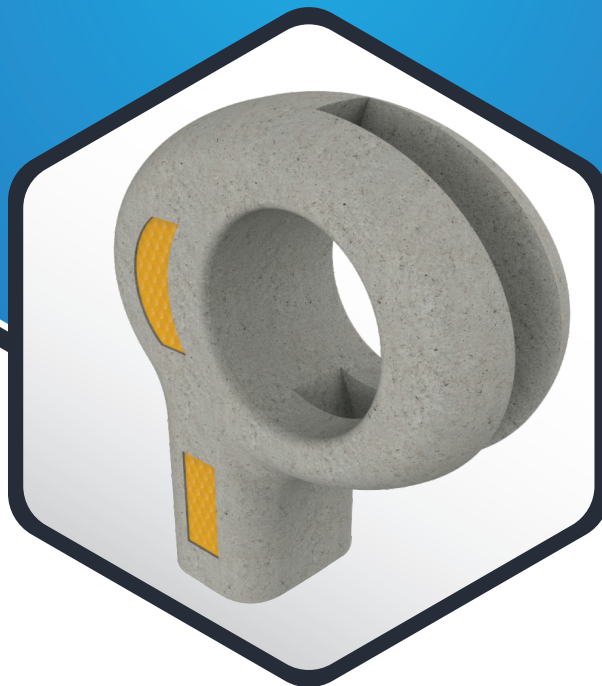


BOLARDO BICICLETA



¿QUÉ SON LOS BOLARDOS?

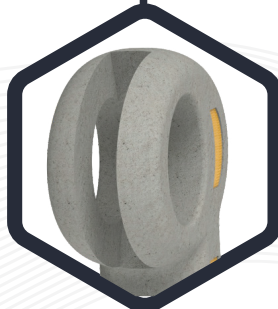
Adorno altamente resistente y protector; son indicadores de alineamiento; con franja de reflejante mejorando la visibilidad del camino.

¿PARA QUÉ SIRVEN?

La función principal es evitar que los vehículos invadan zonas prohibidas; sirven como delimitantes viales de seguridad.

APLICACIONES

Esta picoba es bifuncional; ya que cumple la opción de estacionamiento de bicicletas y al mismo tiempo alineador de acera donde se coloca, limitando el paso de vehículos.



CARACTERÍSTICAS

- Eficaz como alineador urbano.
- De material macizo.
- La función principal es evitar que los vehículos accedan o aparquen en zonas donde lo tienen prohibido.
- Contribuye a un ambiente más seguro para el peatón y para el resguardo de las bicicletas.
- Fabricado en polietileno de media densidad.
- Cuenta con un esqueleto de acero tubular que lo hace aún más resistente en caso de impacto.
- Resistente a los rayos UV.
- De gran durabilidad.
- Su instalación es sencilla.
- Anclaje por ahogamiento.
- Adicionados con reflejante, para una mejor visibilidad de noche.

CONTACTO

☎ 728 282 0691

☎ 722 356 0782

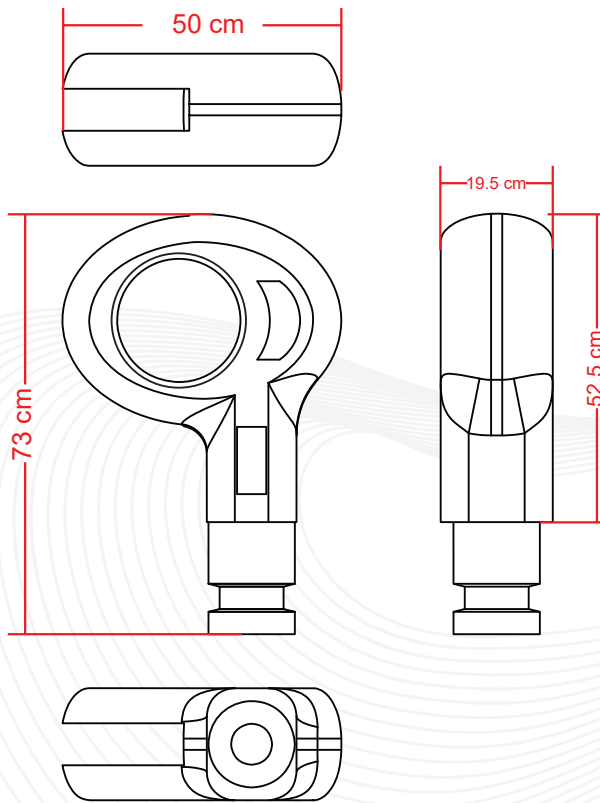
www.traficiudad.com.mx

Av. del parque #12
Parque Industrial
Lerma. Edo. de Méx.
C.P. 52004

info@traficiudad.com.mx



DIMENSIONES



Las dimensiones y otras medidas son nominales, pueden variar en +/- 2%.

INSTALACIÓN

- Se hace una perforación de diámetro 6" x 8½" de profundidad, con ayuda de un sacabocados para insertar la base de la picoba y ahogarla con cemento y darle el terminado pertinente.



MEDIDAS:

Altura: 73 cm.

Altura funcional: 52.5 cm.

Color:  Reflejante: 

Peso aprox:
3,850 Kg.

CONTACTO

 728 282 0691

 722 356 0782

www.traficiudad.com.mx

Av. del parque #12
Parque Industrial
Lerma. Edo. de Méx.
C.P. 52004

info@traficiudad.com.mx