

## BOLARDO ELEGANCE 101-N



### ¿QUÉ SON LOS BOLARDOS?

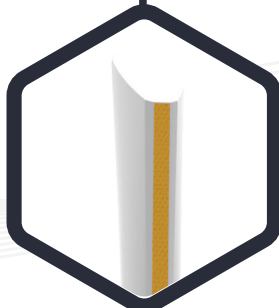
Adorno resistente a los aplastamientos; son indicadores de alineamiento; postes de color, tiene la opción de llevar iluminación interna, mejorando la visibilidad del camino.

### ¿PARA QUÉ SIRVEN?

La función principal es evitar que los vehículos invadan zonas prohibidas; sirven como delimitantes viales de seguridad.

### APLICACIONES

Sugerido principalmente en hileras impidiendo que los coches se coloquen en las aceras o para que no penetren en una zona peatonal.



### CARACTERÍSTICAS

- Bolardo moderno y decorativo, su estética lo hace elegante.
- Material flexible, soporta más de 200 aplastamientos.
- Contribuye a un ambiente seguro y de alto estándar.
- Fabricado en poliflexy.
- Libre de mantenimiento, facilidad de manejo.  
Resistente a los rayos UV.
- 2 bridas de aluminio, que sujetan la picoba.
- Con cinta reflejante, para una mejor visibilidad de noche.
- Iluminación interna (opcional)

### CONTACTO

☎ 728 282 0691

☎ 722 356 0782

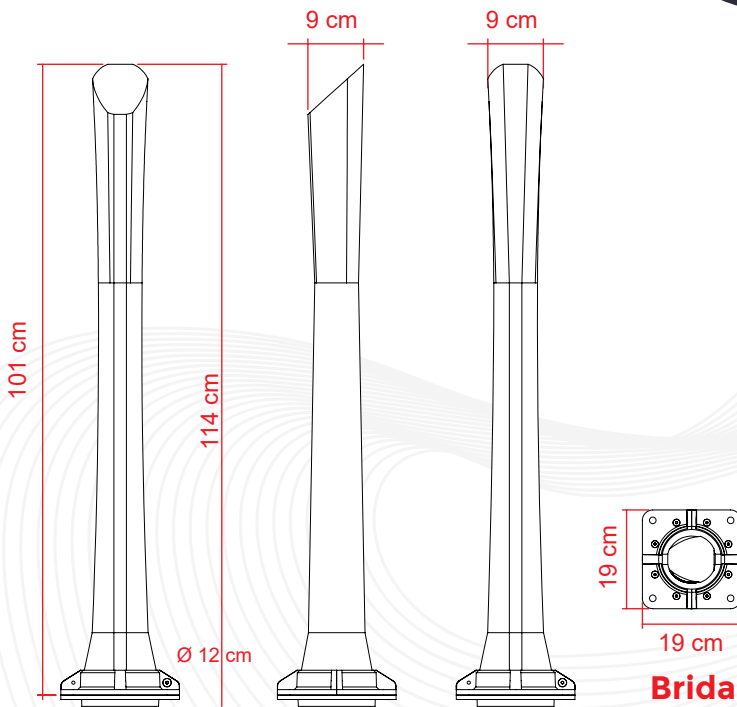
[www.traficiudad.com.mx](http://www.traficiudad.com.mx)

Av. del parque #12  
Parque Industrial  
Lerma. Edo. de Méx.  
C.P. 52004

[info@traficiudad.com.mx](mailto:info@traficiudad.com.mx)



## DIMENSIONES

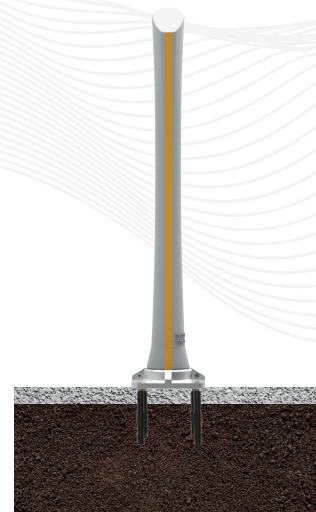
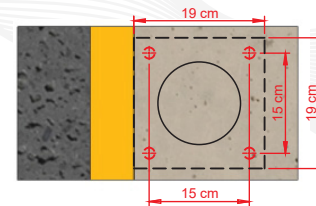


Las dimensiones y otras medidas son nominales, pueden variar en +/- 2%.

## INSTALACIÓN

○ Marcar la ubicación de los barrenos utilizando la base del poste como plantilla.

En caso de llevar luz se hace una perforación de diámetro 6" x 5" con ayuda de un sacabocados, para insertar el vaso de la lámpara.



### MEDIDAS:

Total:

Altura: 101.0 cm.

Ancho base: 19.0 cm. Ø sup. 9.0 cm.

### Reflejante:

Color reflejante:

Altura: 90.0 cm.  
Ancho: 2.0 cm.



### Peso:

2.935 kg.

## CONTACTO

728 282 0691

722 356 0782

[www.traficiudad.com.mx](http://www.traficiudad.com.mx)

Av. del parque #12  
Parque Industrial  
Lerma. Edo. de Méx.  
C.P. 52004

[info@traficiudad.com.mx](mailto:info@traficiudad.com.mx)