

## BOLARDO GRECIA LUX



### ¿QUÉ ES EL BOLARDO GRECIA?

Son guía de alineamiento e indicadores restrictivos.

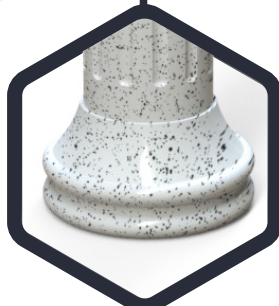
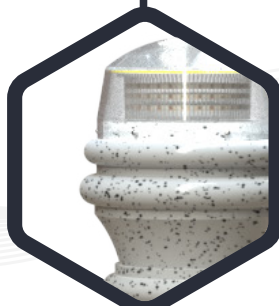
Su diseño integra una cúpula superior con sistema de iluminación led.

### ¿PARA QUÉ SIRVEN?

La función principal es evitar que los vehículos invadan zonas prohibidas; sirven como delimitantes viales de seguridad.

### APLICACIONES

Sugerido principalmente en hileras, impidiendo que los coches se coloquen en las aceras o para que no ingresen en una zona peatonal restringido como adorno.



### CARACTERÍSTICAS

- Bolardo moderno, decorativo, su estética lo hace elegante.
- Material de uso rudo que soporta la intemperie diaria.
- Contribuye a un ambiente seguro y de alto estándar.
- Fabricado en polietileno de media densidad.
- Resistente a los rayos UV.
- De gran durabilidad.
- Libre de mantenimiento.
- Facilidad de manejo.
- Base para ser ahogada en la superficie.
- Con iluminación interna (opcional)

### SISTEMA ILUMINACIÓN

- Su sistema de iluminación es a base de leds color blanco, ámbar, rojom verde o azul.
- Destellante de alta eficiencia, protegido dentro de una cúpula cristalina.
- Alimentación solar mediante celda fotovoltaica y banco de baterías, todo encapsulado en la parte superior del bolardo.

### CONTACTO

728 282 0691

722 356 0782

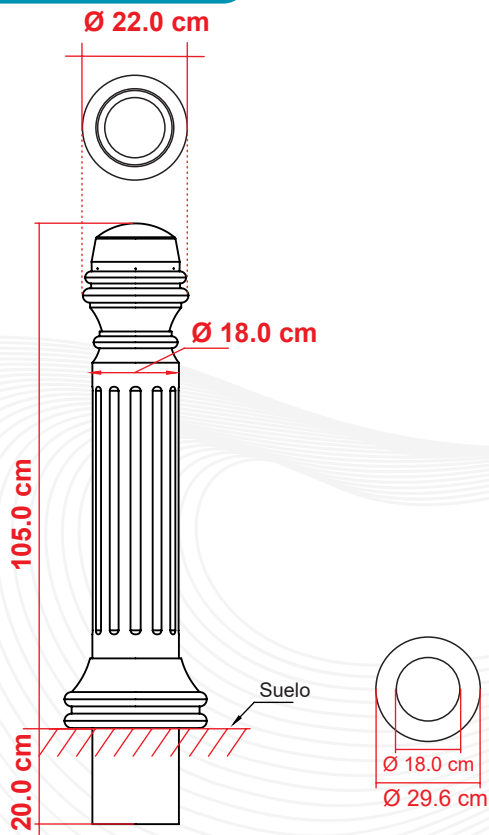
[www.traficiudad.com.mx](http://www.traficiudad.com.mx)

Av. del parque #12  
Parque Industrial  
Lerma. Edo. de Méx.  
C.P. 52004

[info@traficiudad.com.mx](mailto:info@traficiudad.com.mx)



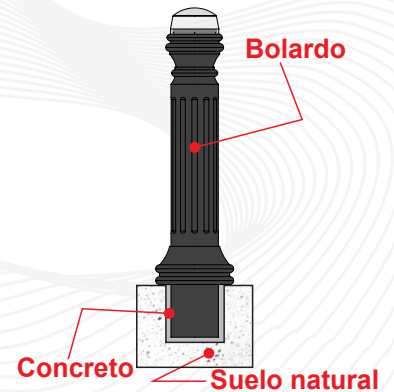
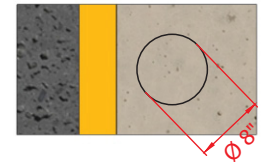
## DIMENSIONES



Las dimensiones y otras medidas son nominales, pueden variar en +/- 2%.

## INSTALACIÓN

- Marque la ubicación del barreno, haga una perforación de  $\varnothing$  8" x 9" de profundidad, con la ayuda de un sacabocados saque todo el escombro, inserte el bolardo, asegúrese de rellenar con cemento para que quede bien cimentado y nivele.



### MEDIDAS:

Altura total: 125 cm.  
Altura funcional: 105 cm.  
Diámetro superior: 22 cm.  
Diámetro inferior: 29.6 cm

Color Leds: | Color de línea:



## CONTACTO

728 282 0691

722 356 0782

[www.traficiudad.com.mx](http://www.traficiudad.com.mx)

Av. del parque #12  
Parque Industrial  
Lerma. Edo. de Méx.  
C.P. 52004

[info@traficiudad.com.mx](mailto:info@traficiudad.com.mx)