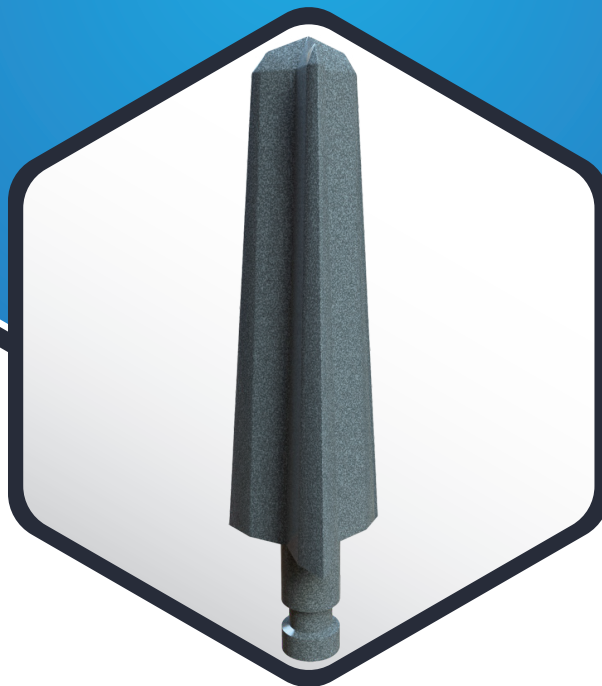


BOLARDO HADO



¿QUÉ SON LOS BOLARDOS?

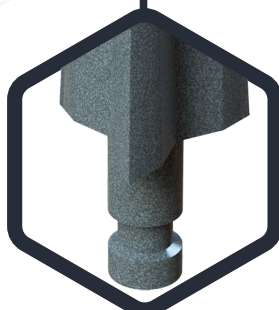
Adorno altamente resistente y protector; son indicadores de alineación.

¿PARA QUÉ SIRVEN?

La función principal es evitar que los vehículos invadan zonas prohibidas; sirven como delimitantes viales de seguridad.

APLICACIONES

Sugerido principalmente en hileras impidiendo que los coches se coloquen en las aceras o para que no penetren en una zona peatonal.



CARACTERÍSTICAS

- Diseño espectacular y funcional destaca por su cuerpo robusto.
- Su forma geométrica le aporta un toque distintivo con acabado en color negro o gris.
- Contribuye a un ambiente seguro y de alto estándar.
- Cuerpo sólido fabricado en polietileno de media densidad 100% reciclado.
- Cuenta con un esqueleto de acero tubular que lo hace aún más resistente al impacto.
- Remate en forma piramidal.
- Resistencia a la intemperie, resistente a aceites, ácidos y agua de mar, no se degrada, no se astilla, antigraffiti, resistente a la humedad, no absorbe agua, de secado rápido.
- 100% ECOLÓGICO proviene de producto reciclado y a la vez es reciclable.
- Larga vida útil, 100% reciclable, sin contaminantes.

CONTACTO

📞 728 282 0691

📞 722 356 0782

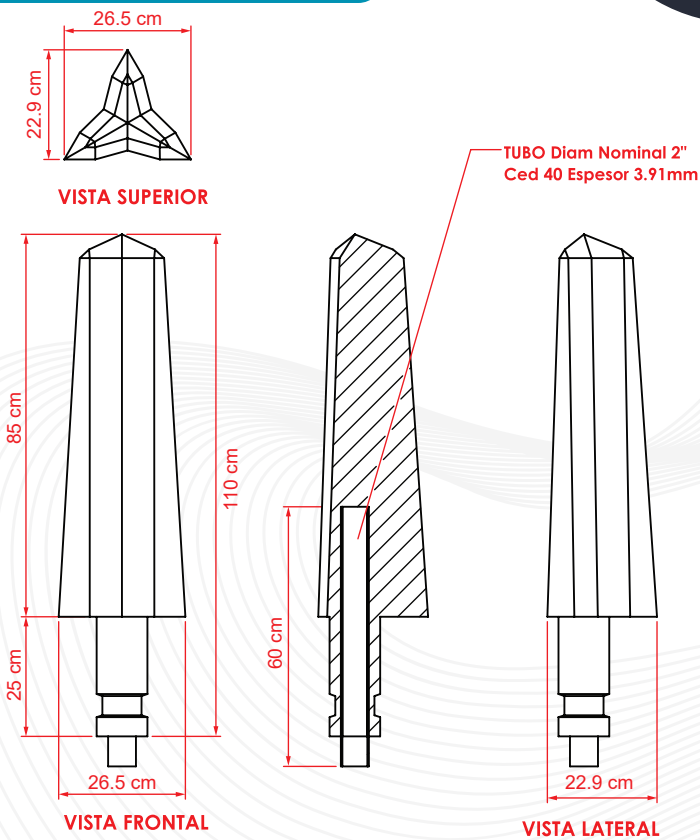
www.traficiudad.com.mx

Av. del parque #12
Parque Industrial
Lerma. Edo. de Méx.
C.P. 52004

info@traficiudad.com.mx



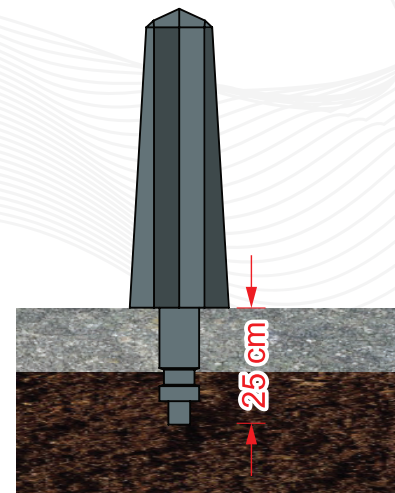
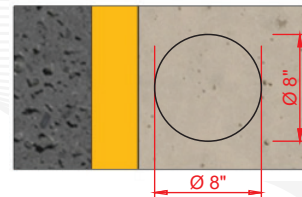
DIMENSIONES



Las dimensiones y otras medidas son nominales, pueden variar en +/- 2%.

INSTALACIÓN

- Se hace una perforación de diámetro 8" x 10" de con ayuda de un sacabocados, para insertar la base del bolardo y ahogarlo con cemento dándole el final pertinente.





MEDIDAS:

Altura funcional: 85 cm.
Ancho: 26.5 cm.

Color:  | Peso: 15.460 Kg.

CONTACTO

 728 282 0691
 722 356 0782

www.traficiudad.com.mx

Av. del parque #12
Parque Industrial
Lerma. Edo. de Méx.
C.P. 52004

info@traficiudad.com.mx