

BOLARDO LUMINUS ROMAN



¿QUÉ ES LA LUMINUS ROMAN?

Eficiente bolardo, pensado para limitar, señalar e iluminar caminos, parques y zonas peatonales.

La robustez de su cuerpo y resistencia a la corrosión, lo hace inigualable.

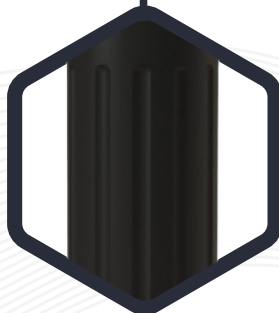
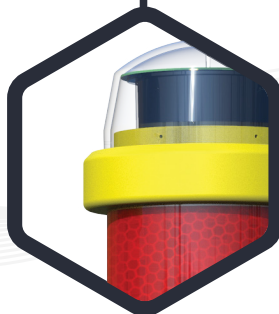
¿PARA QUÉ SIRVEN?

La función principal es evitar que los vehículos invadan zonas prohibidas; sirven como delimitantes de zonas peatonales y vialidades.

APLICACIONES

Sugerido principalmente en hileras, impidiendo que los coches se suban a las aceras o para que no invadan una zona peatonal.

Como adorno es perfecto.



CARACTERÍSTICAS

- Bolardo moderno, decorativo, su estética lo hace elegante desde cualquier ángulo.
- Cuerpo robusto con canales verticales haciéndola más atractiva.
- Material de uso rudo que soporta la intemperie diaria.
- Contribuye a un ambiente seguro y de alto estándar.
- Fabricado en polietileno de media densidad.
- Resistente a los rayos UV.
- De gran durabilidad.
- Libre de mantenimiento.
- Facilidad de manejo.
- Base para ser ahogada en la superficie.
- Con iluminación opcional.
- La cúpula superior es de policarbonato, haciéndola estéticamente muy atractiva.
- Difusor de acrílico, que hace que la luz sea muy uniforme.

SISTEMA ILUMINACIÓN

- Sistema luminoso a base de leds, alimentados mediante celda fotovoltaica.
- Batería de respaldo que garantiza su funcionamiento por 14-16 horas con carga llena 100% a pleno sol.

CONTACTO

728 282 0691

722 356 0782

www.traficiudad.com.mx

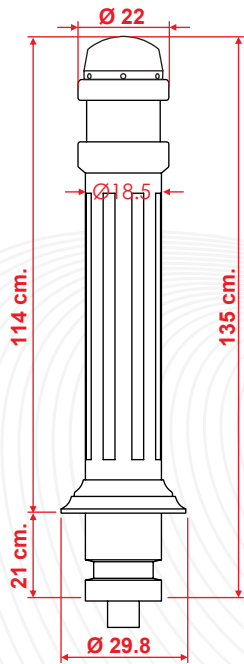
Av. del parque #12
Parque Industrial
Lerma. Edo. de Méx.
C.P. 52004

info@traficiudad.com.mx

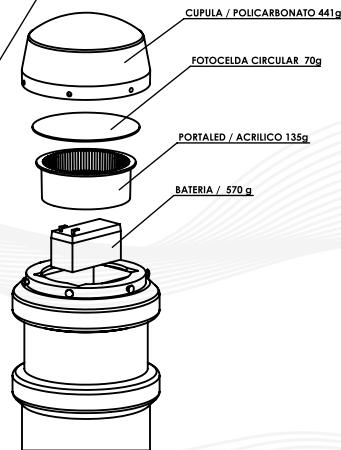
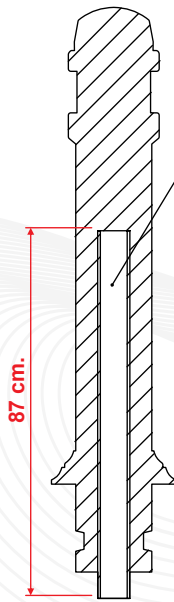


DIMENSIONES

TUBO ALMA DE ACERO
Diam 7.64 cm
Espesor 6.4 mm
Longitud 87 cm



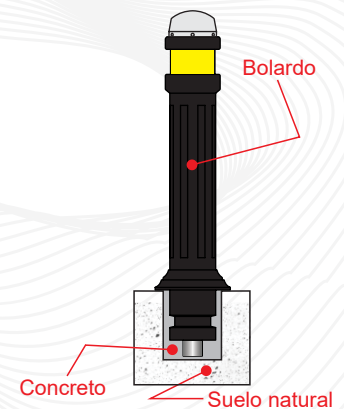
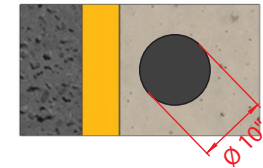
VISTA FRONTAL



Las dimensiones y otras medidas son nominales, pueden variar en +/- 2%.

INSTALACIÓN

● Marcar la ubicación de los barrenos, haga una perforación de $\varnothing 10'' \times 13''$ de profundidad, con la ayuda de un sacabocados para insertar la base del bolardo. Asegúrese de rellenar con cemento para que quede bien cimentado.



MEDIDAS:

Altura funcional: 114 cm.
Diámetro superior: 22 cm.
Diámetro inferior: 29.8 cm

Reflejante:

1 anillo de 56.5 cm.
x 7.5 cm. de alto.

Color reflejante:



CONTACTO

728 282 0691

722 356 0782

www.traficiudad.com.mx

Av. del parque #12
Parque Industrial
Lerma. Edo. de Méx.
C.P. 52004

info@traficiudad.com.mx