

BOLARDO MANUAL

Código:
PM-55



¿QUÉ SON LOS BOLARDOS?

Protección altamente resistente; son indicadores de alineamiento; desarrollada para satisfacer todo tipo de exigencias especializadas.

CARACTERÍSTICAS

- Son indicadores de alineamiento con mecanismo manual seguro y de gran precisión, colocada para restringir accesos, cerrar calles o proteger fachadas de edificios o negocios.
- Su finalidad es cortar el paso en zonas restringidas.
- Los nuevos bolardos combinan de forma excelente; "diseño y seguridad."
- Resistente a grandes impactos.
- Soporta cambios extremos de temperatura.
- Accesorio imprescindible para limitar áreas tales como zonas peatonales, banquetas, zonas residenciales, etc.
- Construido y armado en acero 100%; lámina Cal. 12, ángulo de 1 1/2", con placa de 1/2".
- Sólo es necesario aplicar suave presión para ocultar el bolardo y girar la llave para asegurarla.
- Mínimo mantenimiento.

¿PARA QUÉ SIRVEN?

Su finalidad es mantener áreas donde se requieran condiciones óptimas de protección ó para impedir que los vehículos se estacionen en la aceras.



APLICACIONES

Los bolardos se pueden emplear como medio de protección incrementando la seguridad de los vehículos.

CONTACTO

728 282 0691

722 356 0782

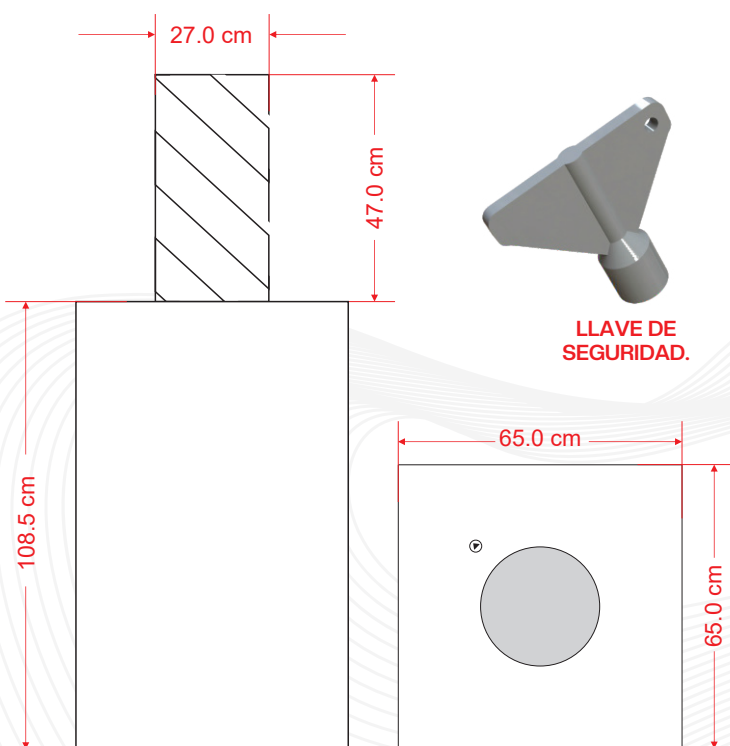
www.traficiudad.com.mx

Av. del parque #12
Parque Industrial
Lerma. Edo. de Méx.
C.P. 52004

info@traficiudad.com.mx



DIMENSIONES



LLAVE DE
SEGURIDAD.

Las dimensiones y otras medidas son nominales, pueden variar en +/- 2%.

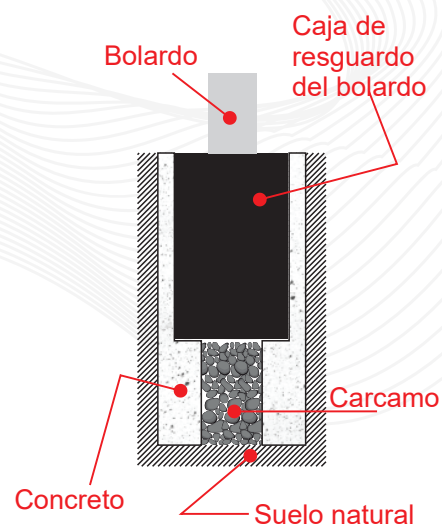
INSTALACIÓN

○ Hacemos un registro de concreto donde quepa perfectamente el bolardo y la pueda manipular.

Al centro dejamos un cárcamo de 35x35x60 cm. de profundidad, el cual se va a rellenar de tezontle, esto nos va a ayudar a que se filtre el agua que llegase a entrar.

Introducimos el bolardo asegurándonos de que quede bien nivelada.

LISTO!!



MEDIDAS:

Picoba funcional
Altura: 47.0 cm.
Diámetro: 27.0 cm.

Caja picoba:

65.0 cm. por lado.
Alto: 108.5 cm.

CONTACTO

☎ 728 282 0691

☎ 722 356 0782

www.traficiudad.com.mx

Av. del parque #12
Parque Industrial
Lerma. Edo. de Méx.
C.P. 52004

info@traficiudad.com.mx