

BOLARDO OBELISCO



¿QUÉ ES EL BOLARDO OBELISCO?

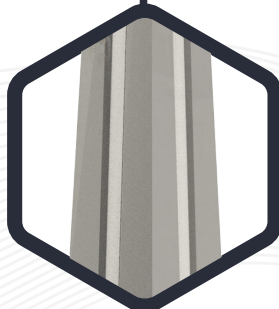
Es un excelente accesorio vial, que además de adornar la ciudad, es ideal como protección.

¿PARA QUÉ SIRVEN?

La función principal es delimitar las vías de circulación, espacios de aparcamientos o para simplemente proteger espacios donde es prohibido el paso de vehículos.

APLICACIONES

Sugerido principalmente en espacios públicos o privados.



CARACTERÍSTICAS

- Bolardo decorativo y moderno, su estética lo hace elegante y eficaz.
- Adecuado como alineador urbano.
- Contribuye a un ambiente seguro y de alto estándar.
- Nuestros bolardos tienen un gran valor ecológico, ya que respetan el medio ambiente.
- Fabricado en polietileno de media densidad.
- **OPIC-OB-R:** Se puede usar hueca o se puede rellenar de cemento con un alma de acero.
- Color de línea: negro o gris.
- Además de que resiste rayos UV, soportando cualquier tipo de cambio climático.
- No se oxidan y no absorben la suciedad.
- No necesitan mantenimiento.
- Alta resistencia a los impactos.
- Anclaje por ahogamiento.

CONTACTO

728 282 0691

722 356 0782

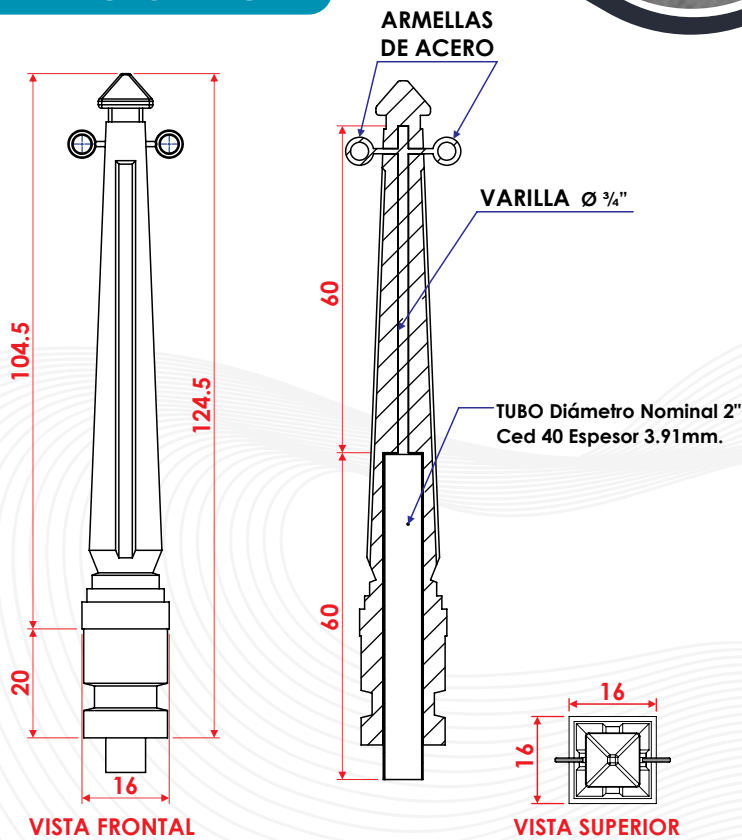
www.traficiudad.com.mx

Av. del parque #12
Parque Industrial
Lerma. Edo. de Méx.
C.P. 52004

info@traficiudad.com.mx



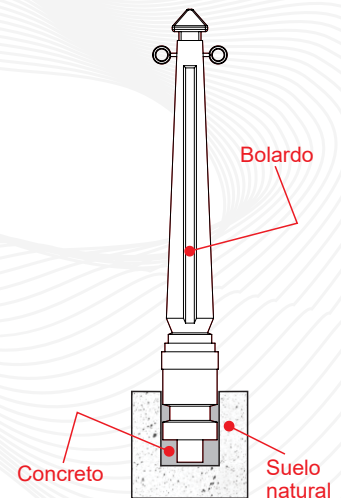
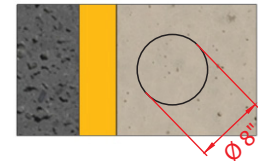
DIMENSIONES



Las dimensiones y otras medidas son nominales, pueden variar en $\pm 2\%$.

INSTALACIÓN

- Marcar la ubicación de los barrenos, haga una perforación de $\varnothing 8"$ x 9" de profundidad, con la ayuda de un sacabocados para insertar la base del bolardo. Asegúrese de rellenar con cemento para que quede bien cimentado.



MEDIDAS:

Largo: 16 cm.
Ancho: 16 cm.
Alto funcional: 104.5 cm

Color de línea:



CONTACTO

728 282 0691

722 356 0782

www.traficiudad.com.mx

Av. del parque #12
Parque Industrial
Lerma. Edo. de Méx.
C.P. 52004

info@traficiudad.com.mx