

## BOLARDO LUMINUS



### ¿QUÉ ES EL BOLARDO LUMINUS?

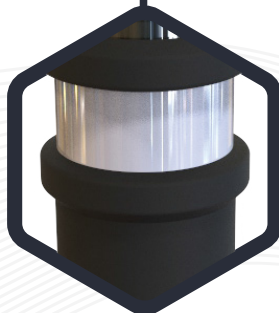
Es un eficiente bolardo; pensando para el balizaje y señalización e iluminación de caminos, parques y zonas peatonales. La solidez de su cuerpo y resistencia a la corrosión, la hace inigualable.

### ¿PARA QUÉ SIRVEN?

La función principal es evitar que los vehículos invadan zonas prohibidas; sirven como delimitantes de zonas peatonales y vialidades.

### APLICACIONES

Sugerido principalmente en hileras impidiendo que los coches se suban a las aceras o para que no invadan en una zona peatonal.



### CARACTERÍSTICAS

- Bolardo moderno, decorativo, su estética la hace elegante.
- Material de uso rudo, que soporta la intemperie diaria.
- Contribuye a un ambiente seguro y de alto estándar.
- Fabricado en polietileno.
- Libre de mantenimiento, facilidad de manejo.
- Resistente a los rayos UV.
- De gran durabilidad.
- Base para ser ahogada en la superficie.
- Con iluminación solar.
- La cúpula superior es de policarbonato, haciéndola estéticamente muy atractiva.
- Difusor de acrílico, que hace que la luz sea muy uniforme.

### SISTEMA ILUMINACIÓN SOLAR

- Sistema luminoso a base de leds, mediante celda fotovoltaica.
- Batería de respaldo que garantiza su funcionamiento por 14-16 horas con carga llena 100% a pleno sol.

### CONTACTO

728 282 0691

722 356 0782

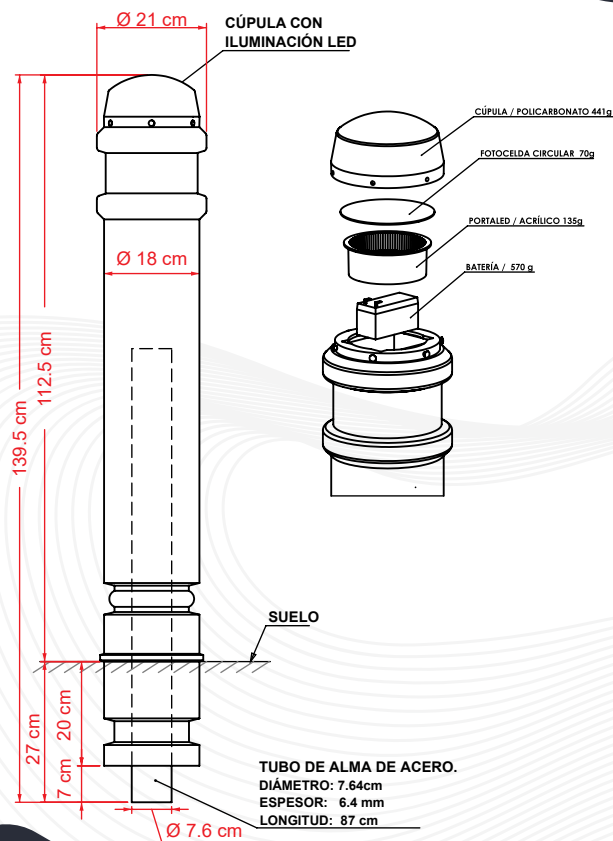
[www.traficiudad.com.mx](http://www.traficiudad.com.mx)

Av. del parque #12  
Parque Industrial  
Lerma. Edo. de Méx.  
C.P. 52004

[info@traficiudad.com.mx](mailto:info@traficiudad.com.mx)



## DIMENSIONES

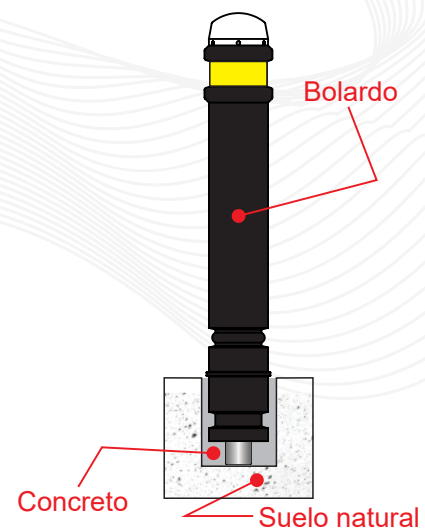
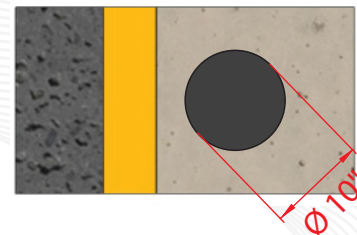


Las dimensiones y otras medidas son nominales, pueden variar en +/- 2%.

## INSTALACIÓN

- Marcar la ubicación de los barrenos, haga una perforación de diámetro 10" x 13" de profundidad con la ayuda de un sacabocados, para insertar la base del bolardo.

Asegúrese de rellenar con cemento para que quede bien cimentada.



### MEDIDAS:

Altura funcional: 112.5 cm.  
Diámetro: 21.0 cm.

### Reflejante:

Un anillo de  
56.2 cm. x 7.5 cm. de alto.

Color reflejante:



Peso:

35 kg.

## CONTACTO

728 282 0691

722 356 0782

[www.traficiudad.com.mx](http://www.traficiudad.com.mx)

Av. del parque #12  
Parque Industrial  
Lerma. Edo. de Méx.  
C.P. 52004

[info@traficiudad.com.mx](mailto:info@traficiudad.com.mx)