

BOLARDO PIRAMIDAL



¿QUÉ SON LOS BOLARDOS?

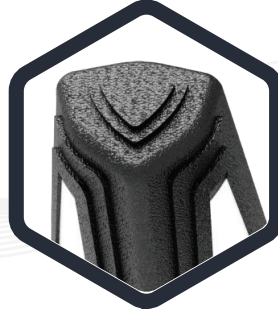
Dispositivo altamente resistente y protector; son indicadores de alineamiento; con 3 franjas de reflectante mejorando la visibilidad del camino

¿PARA QUÉ SIRVEN?

La función principal es evitar que los vehículos invadan zonas prohibidas; sirven como delimitantes viales de seguridad.

APLICACIONES

Sugerido principalmente en hileras impidiendo que los coches se coloquen en las aceras o para que no penetren en una zona peatonal.



CARACTERÍSTICAS

- Su diseño piramidal la hace elegante.
- Accesorio imprescindible para limitar áreas tales como zonas peatonales, banquetas, camellones, etc.
- Fabricada en polietileno de media densidad.
- Con refuerzo interior de acero.
- De fácil manejo y almacenamiento.
- Instalación fácil, por una persona.
- Resistente a los rayos U.V. humedad, aceite, y las variaciones de temperatura extremas.
- Libre de mantenimiento.
- Contribuye a un ambiente más seguro.
- De gran durabilidad.
- Útil para todo tipo de superficie.
- Adicionados con 3 caras reflectante.
- Tiene la opción de llevar iluminación.

CONTACTO

☎ 728 282 0691

☎ 722 356 0782

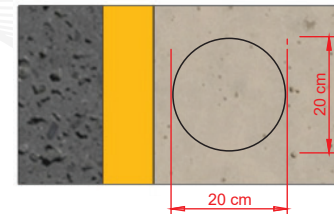
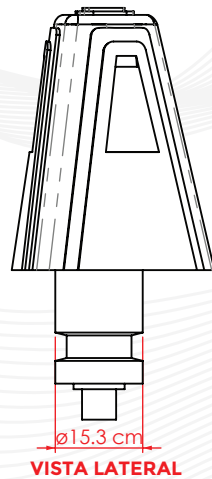
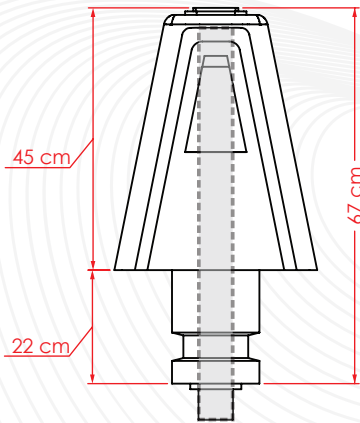
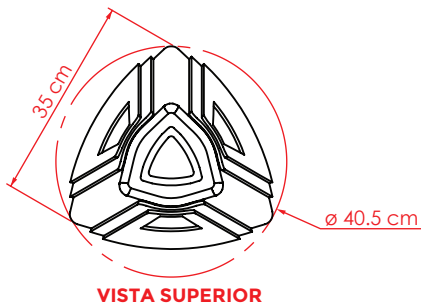
www.traficiudad.com.mx

Av. del parque #12
Parque Industrial
Lerma. Edo. de Méx.
C.P. 52004

info@traficiudad.com.mx



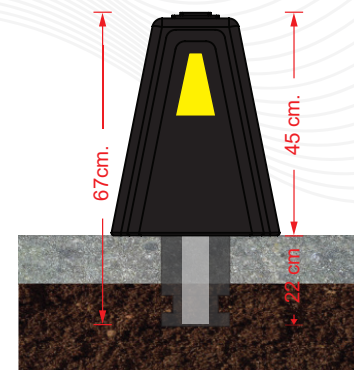
DIMENSIONES



INSTALACIÓN

○ Marcar la ubicación de barreno, de diámetro 8" x 10" de profundidad con ayuda de un sacabocados, para insertar la base del bolardo.

Se ahoga con cemento; para una mejor instalación.



MEDIDAS:

Total:
Altura funcional: 45.0 cm.
Ancho por cara: 35.0 cm.

Reflejante: | Color reflejante:
Altura: 15.0 cm. |
Ancho: 10.0 cm. |

Las dimensiones y otras medidas son nominales, pueden variar en +/- 2%.

CONTACTO

728 282 0691
 722 356 0782

www.traficiudad.com.mx

Av. del parque #12
Parque Industrial
Lerma. Edo. de Méx.
C.P. 52004

info@traficiudad.com.mx