

BOLARDO ROMANO



¿QUÉ ES EL BOLARDO ROMANO?

Adorno altamente resistente y protector; es un poste de baja altura fabricado en polietileno.

Se ancla al suelo para impedir el paso de vehículos a áreas peatonales.

¿PARA QUÉ SIRVEN?

La función principal es evitar que los vehículos invadan zonas prohibidas.

- Crear límites visibles de una propiedad.
- Separar áreas dentro de los sitios.
- Controlar o guiar el tráfico.
- Permitir el acceso de peatones mientras previenen la entrada de vehículos.



CARACTERÍSTICAS

- Bolardo de diseño elegante y clásico con un faro de reflejante.
- Eficaz como alineador urbano.
- De gran durabilidad y resistente a impactos.
- Remate en media esfera contribuyendo a un ambiente más seguro.
- Resistente a los rayos UV.
- Cuenta con un esqueleto de acero tubular que lo hace aún más resistente al impacto.
- Su finalidad es preservar la libre y segura movilidad de los peatones.
- Fácil instalación, (anclado al piso).
- Con amplia área de reflejante para incrementar su visibilidad durante la noche.
- Perceptible desde diferentes ángulos.

CONTACTO

728 282 0691

722 356 0782

www.traficiudad.com.mx

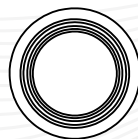
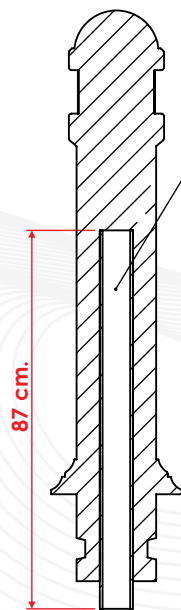
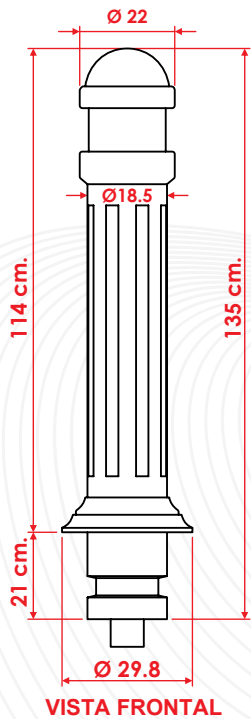
Av. del parque #12
Parque Industrial
Lerma. Edo. de Méx.
C.P. 52004

info@traficiudad.com.mx



DIMENSIONES

TUBO ALMA DE ACERO
Diam 7.64 cm
Espesor 6.4 mm
Longitud 87 cm



VISTA SUPERIOR

Las dimensiones y otras medidas son nominales, pueden variar en +/- 2%.

MEDIDAS:

Diámetro inferior: 29.8 cm.
Diámetro superior: 22 cm.
Altura funcional: 114 cm.
Altura total: 135 cm.

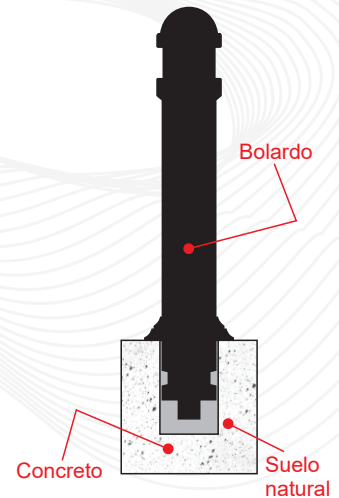
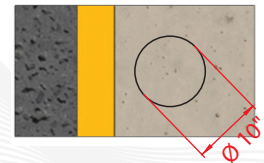
Color reflejante: Color de línea:



Reflejante alta intensidad:

INSTALACIÓN

- Marque la ubicación del barreno donde va a entrar el bolardo, haga una perforación de diámetros 10" x 9" de profundidad con la ayuda de un sacabocados, una vez que este libre de tierra, agregue un poco de mezcla cemento-grava-arena, inserte la base del bolardo, nivele y asegúrese de rellenar con cemento para que quede bien cimentado.



CONTACTO

728 282 0691

722 356 0782

www.traficiudad.com.mx

Av. del parque #12
Parque Industrial
Lerma. Edo. de Méx.
C.P. 52004

info@traficiudad.com.mx