

BOLARDO TOSCANA INOX FIJO

¿QUÉ SON LOS BOLARDOS?

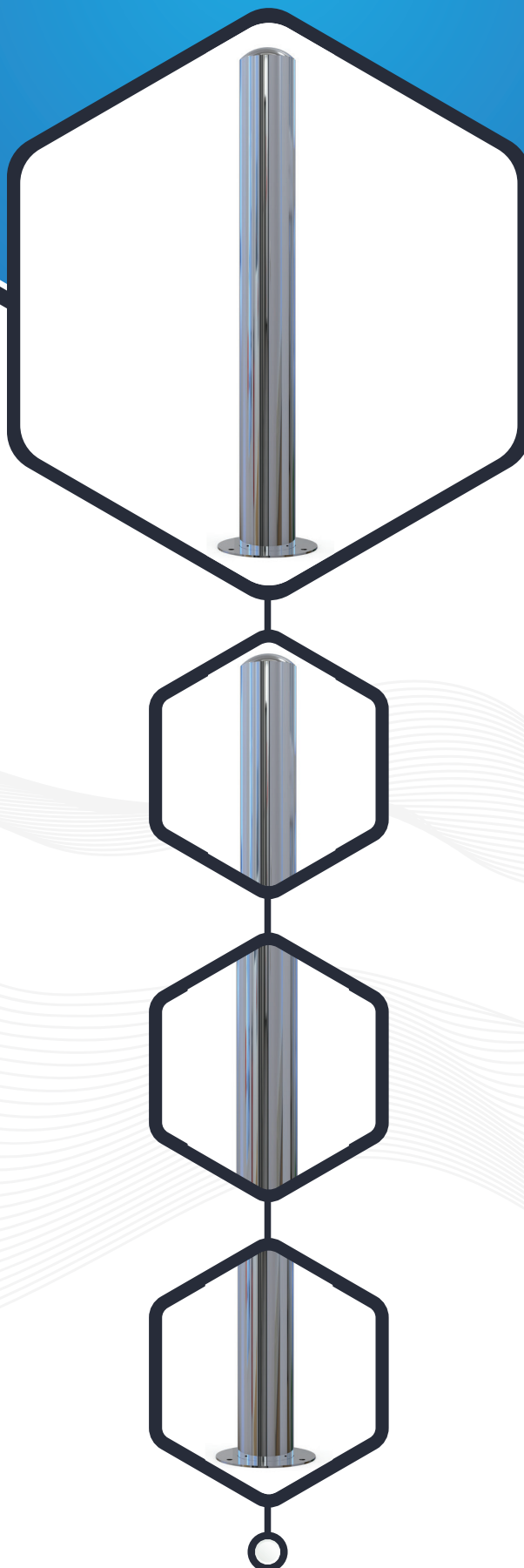
Elemento fabricado en acero inoxidable calibre 11, de baja altura, dispositivo de prevención y advertencia. Perfecto para poner límites al espacio compartido garantizando la seguridad de los peatones.

¿PARA QUÉ SIRVEN?

Se colocan estratégicamente en las aceras, evitando así que conductores de automóviles o motos, invadan en estos espacios públicos que corresponden al peatón.

APLICACIONES

Se instalan fácilmente en donde tu desees colocarlos, prácticamente en cualquier superficie plana.



CARACTERÍSTICAS

- Excelente para explanadas gubernamentales, así también como plazas comerciales, hospitales, entradas de condominios, hoteles, aeropuertos, etc.
- Poste de acero inoxidable color natural, resistencia a la humedad y a cambios extremos de temperatura.
- El bolardo Toscana de acero inoxidable tiene 2 versiones, fijo o abatible.
- **Fijo:** Con base de acero inoxidable haciendolo inmóvil (no abatible).

CONTACTO

📞 728 282 0691

📞 722 356 0782

www.traficiudad.com.mx

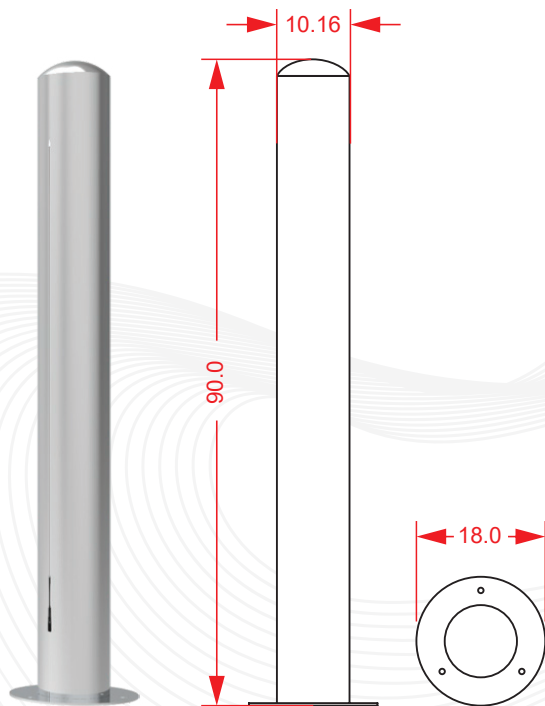
Av. del parque #12
Parque Industrial
Lerma. Edo. de Méx.
C.P. 52004

info@traficiudad.com.mx



DIMENSIONES

BOLARDO FIJO



Las dimensiones y otras medidas son nominales, pueden variar en +/- 2%.

MEDIDAS:

Diámetro cuerpo:
10.16 cm.

Diámetro base:
18.0 cm.

Altura total:
90.0 cm.

INSTALACIÓN






○ Marcamos los barrenos, donde van colocados los bolardos, apoyándonos de un taladro con broca de 3/4" para concreto, perforamos a una profundidad de 7", introducimos los taquetes extralarge en cada barreno, montamos el bolardo; colocamos tornillo/rondana plana de 3/8", con un dado de 9/16" apriete, su instalación esta lista.



Anclaje

Tornillo "Ultrafix" cabeza hexagonal Ø 3.8" x 15 cm.
Taquete "Extralarge" Ø 1.8 cm x 14 cm.

Sistema de anclaje

-  Tornillo ultrafix cabeza hexagonal 21 v Ø 3/8" x 15 cm.
-  Rondana plana de 3/8".
-  Perforación en la base.
-  Taquete extralarge Ø 1.8 cm x 14 cm.
-  Barreno en concreto.

CONTACTO

 728 282 0691

 722 356 0782

www.traficiudad.com.mx

Av. del parque #12
Parque Industrial
Lerma. Edo. de Méx.
C.P. 52004

info@traficiudad.com.mx