

BOLARDO VIENA



¿QUÉ SON LOS BOLARDOS?

Mobiliario urbano de alta gama, fabricado con rigurosos procesos para obtener durabilidad, llevan una franja de reflejante mejorando la visibilidad del camino.

¿PARA QUÉ SIRVEN?

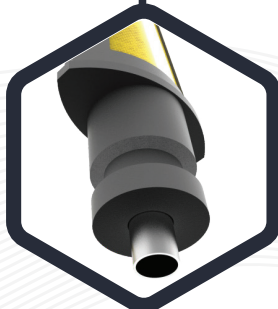
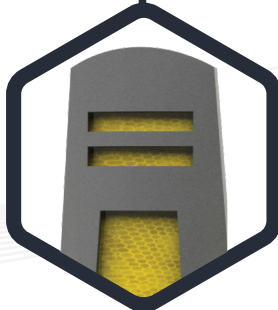
La función principal es evitar que los vehículos invadan zonas prohibidas; sirven como delimitantes viales de seguridad.

APLICACIONES

Sugerido principalmente en hileras impidiendo que los coches se coloquen en las aceras o para que no penetren en una zona peatonal.

CARACTERÍSTICAS

- Bolardo moderno y de cuerpo fuerte.
- Contribuye a un ambiente seguro y de alto estándar.
- Fabricadas en polietileno.
- Cuenta con un **esqueleto de acero tubular** que lo hace aún más resistente al impacto.
- Libre de mantenimiento, gran facilidad de manejo.
- Resistente a los rayos UV.
- De gran durabilidad.
- Una amplia zona de reflejante, para una mejor visibilidad de noche.
- Se instala ahogándose al suelo.



CONTACTO

☎ 728 282 0691

☎ 722 356 0782

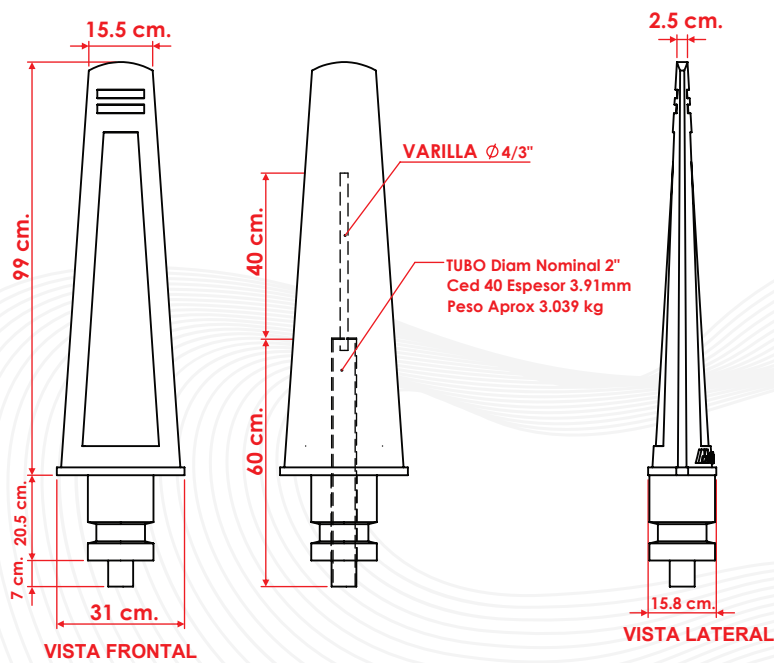
www.traficiudad.com.mx

Av. del parque #12
Parque Industrial
Lerma. Edo. de Méx.
C.P. 52004

info@traficiudad.com.mx



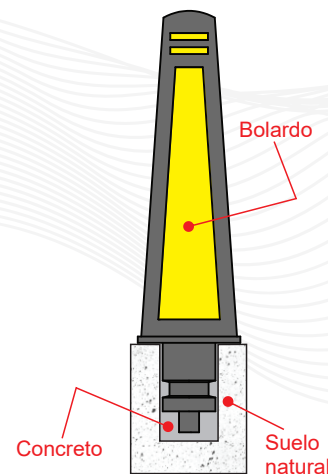
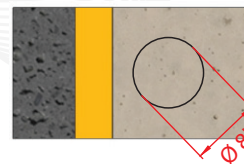
DIMENSIONES



Las dimensiones y otras medidas son nominales, pueden variar en +/- 2%.

INSTALACIÓN

- Marcar la ubicación de los barrenos, haga una perforación de diámetro 8" x 11" de profundidad con la ayuda de un sacabocados, para insertar la base del bolardo. Asegúrese de rellenar con cemento para que quede bien cimentada.



MEDIDAS:

Largo: 31 cm.
Altura: 99 cm.
Ancho: \varnothing 15.8 cm.

Colores: Color reflejante:

CONTACTO

728 282 0691
 722 356 0782

www.traficiudad.com.mx

Av. del parque #12
Parque Industrial
Lerma. Edo. de Méx.
C.P. 52004

info@traficiudad.com.mx