

BOTÓN DE ALUMINIO



¿QUÉ ES EL BOTÓN DE ALUMINIO?

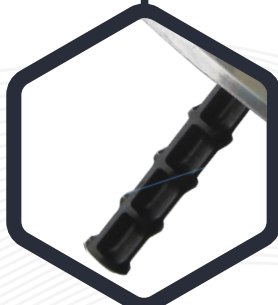
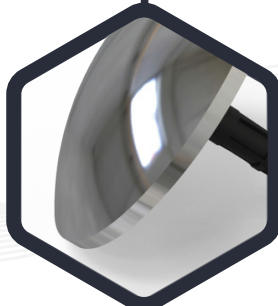
Dispositivos viales fabricados de aluminio, hechos para delinear de manera efectiva un reductor de velocidad para paso de peatón.

¿PARA QUÉ SIRVEN?

Especialmente apropiado como reductor de velocidad.

APLICACIONES

De gran utilidad en zonas peatonales, cruces vueltas o para delimitar cajones de estacionamientos.



CARACTERÍSTICAS

- Es tres veces más ligero que uno de acero pero, con la misma resistencia.
- Se usan para preveer, encauzar a otras áreas de seguridad y en las proximidades de zonas que pueden ser peligrosas, como puentes, túneles, pendientes o curvas.
- Alta solides a impactos y fricción de los neumáticos de autos y camiones.
- Resistencia a la abrasión del medio ambiente.
- Cuerpo indeformable moldeado en aluminio de una sola pieza.
- De fácil instalación en cualquier tipo de arroyo vehicular (asfalto o concreto).
- Perno (opcional), para una mejor adherencia a piso.
- Altura ideal de modo que no afecta la circulación de los vehículos.
- Color natural.

CONTACTO

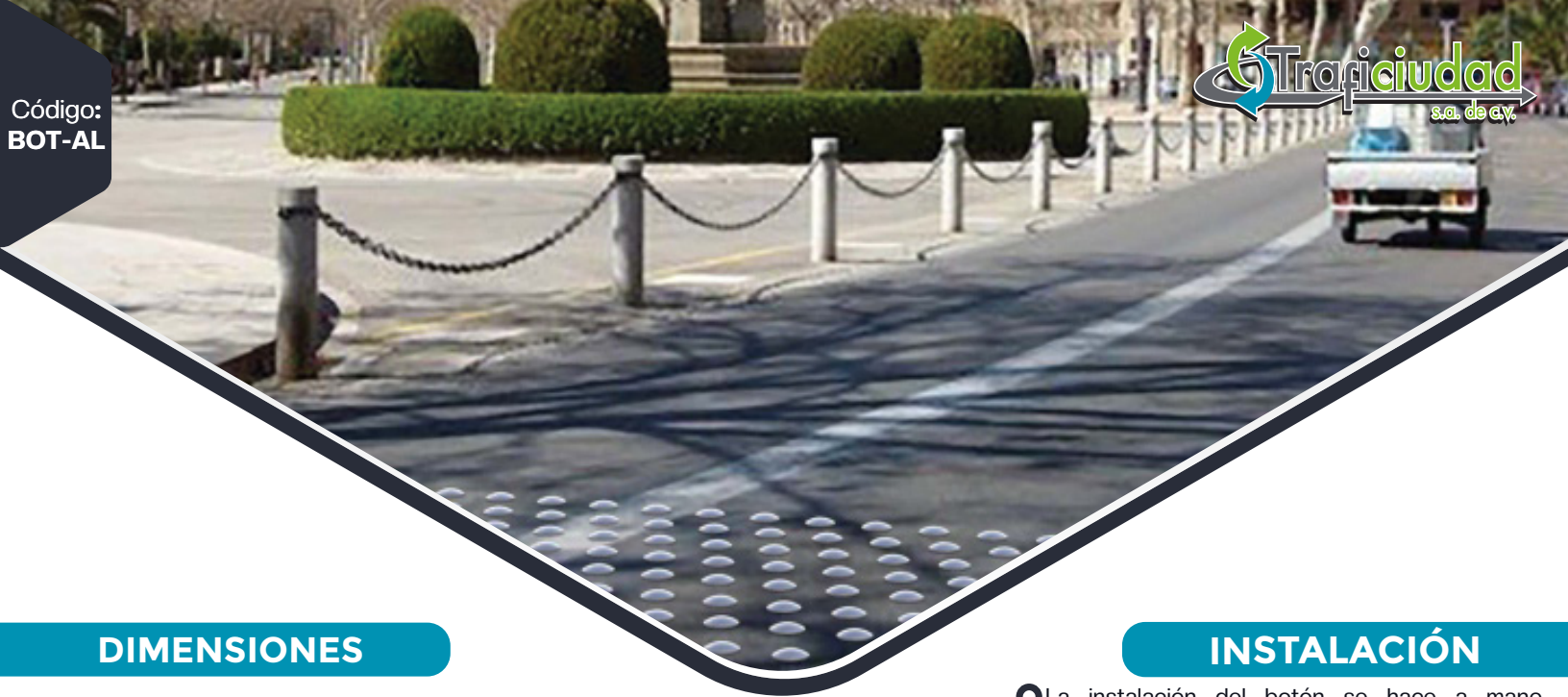
728 282 0691

722 356 0782

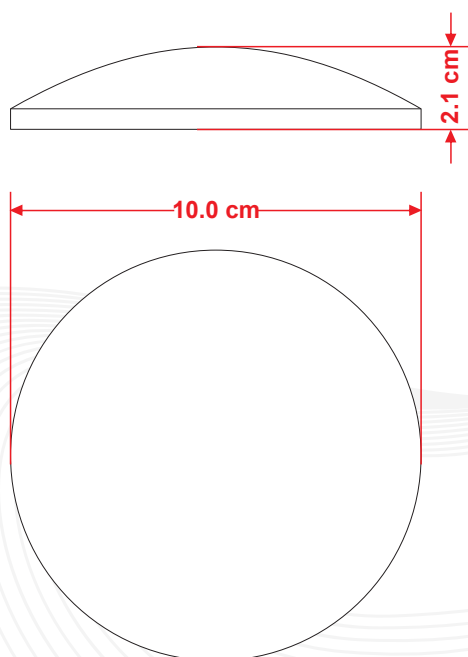
www.traficiudad.com.mx

Av. del parque #12
Parque Industrial
Lerma. Edo. de Méx.
C.P. 52004

info@traficiudad.com.mx



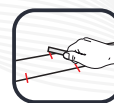
DIMENSIONES



Las dimensiones y otras medidas son nominales, pueden variar en +/- 2%.

INSTALACIÓN

- La instalación del botón se hace a mano, habitualmente aplicando epóxico.
- 1- Prepare la superficie, la cual debe estar seca y limpia; marque la distribución de cada botón (25 cm. centros, a tresbolillo).
 - 2- Aplique epóxico sobre el reverso del botón, asegurándonos de que quede totalmente cubierta (100 gr. aprox.).
 - 3- Coloque el botón y ejerza presión, no importa que el pagamento salga, esto ayuda a que no se levanten.
 - 4- En caso de llevar perno, barrene con una broca de 1/2" a una profundidad de 3", quite el exceso de polvo y vuelva al paso 2.
 - 5- Deje secar aproximadamente 2 hrs.



NOTA:

PREPARACIÓN DE PEGAMENTO EPÓXICO

Se combinan cantidades iguales de fórmula.

"A" + "B".

Se revuelve hasta obtener una mezcla homogénea.

Una vez que termine el trabajo, deshágase del resto de epóxico, ya que es de un solo uso.

MEDIDAS BOTON:

Diámetro: 10 cm.

Altura: 2.1 cm.

Fabricado en:	Color de línea:	Peso:
Aluminio		132 g.

Resistencia a la fricción:
Más 50 veces a la del plástico.

CONTACTO

728 282 0691

722 356 0782

www.traficiudad.com.mx

Av. del parque #12
Parque Industrial
Lerma. Edo. de Méx.
C.P. 52004

info@traficiudad.com.mx