

BOTÓN MULTIVISTA



¿QUÉ ES EL BOTÓN MULTIVISTA?

Botones u ojos de gato, son marcadores retroreflectivos que han sido desarrollados para delinear de manera efectiva la ruta en condiciones de baja visibilidad, estacionamientos, guías de usuario, etc.

¿PARA QUÉ SIRVEN?

Se colocan sobre el pavimento y sirven para canalizar la circulación de los vehículos, indicar movimientos, hacer que los conductores reduzcan la velocidad, delimitar carriles, entre otras funciones; son muy útiles, discretos y prácticos, ya que no distraen al conductor ni apartan su vista del camino, pero sí llaman su atención al contar con elementos reflectantes.

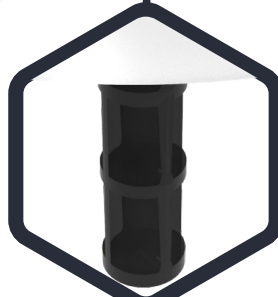
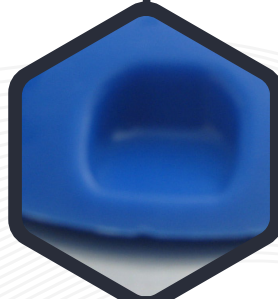
Su reflexión es a base de esferas; las cuales dan mayor visibilidad durante la noche.

Ahorra hasta 6 veces el costo de la pintura termoplástica.

Economiza en un 50% en tiempo y material.

¿PARA QUÉ SIRVEN?

De gran utilidad en zonas peatonales, cruces vueltas y para delimitar estacionamientos.



CARACTERÍSTICAS

- Fabricados en ABS, color amarillo, blanco, azul, rojo o verde, cuenta con protección ante rayos UV.
- Cuentan con 5 esferas reflejantes de acrílico metalizadas que puedes elegir en una o dos caras; ideal para confinar, delimitar carriles uno o doble sentido; por lo que pueden colocarse en todo tipo de camino.
- Resisten el paso de todo tipo de vehículos, desde bicicletas hasta camiones de remolque, sin romperse ni perder su forma.
- Gracias a sus materiales y métodos de fabricación, son de larga duración además de tener la opción de llevar perno, para un mejor agarre al concreto.
- El perno de ABS no se rompe, en caso de ser desprendido del botón; solo se desgasta por lo cual, no causa daño en los neumáticos.
- Son fáciles de instalar, además se caracterizan por no necesitar mantenimiento posterior.
- Alta resistencia al desgaste, la fricción, el peso, la humedad y la lluvia.
- Usualmente la instalación del botón requiere pegamento epóxico; este pegamento se caracteriza por ser de alta resistencia a la temperatura, a los agentes físicos y químicos, por tener una excelente adhesión y el resultado es que es de larga duración.

CONTACTO

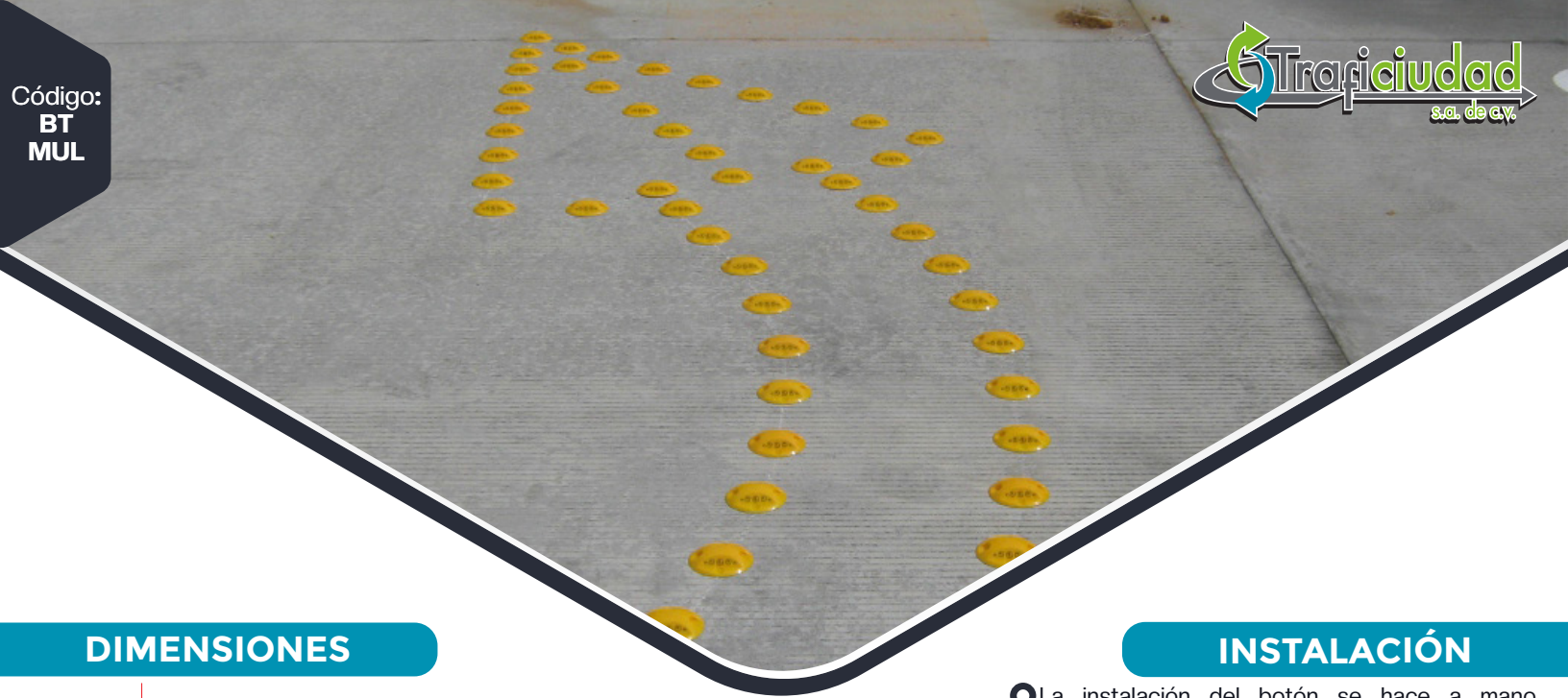
☎ 728 282 0691

☎ 722 356 0782

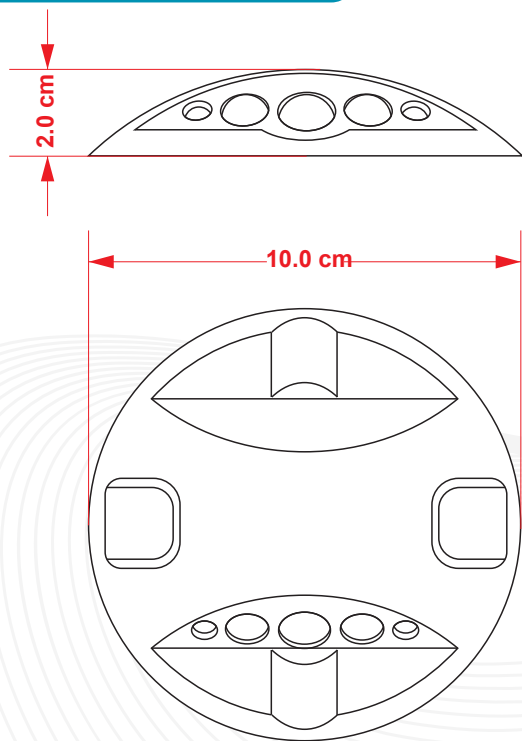
www.traficiudad.com.mx

Av. del parque #12
Parque Industrial
Lerma. Edo. de Méx.
C.P. 52004

info@traficiudad.com.mx



DIMENSIONES



Las dimensiones y otras medidas son nominales, pueden variar en +/- 2%.

INSTALACIÓN

- La instalación del botón se hace a mano, habitualmente aplicando epóxico.
 - 1-** Prepare la superficie, la cual debe estar seca y limpia; marque la distribución de cada botón (25 cm. centros, a tresbolillo).
 - 2-** Aplique epóxico sobre el reverso del botón, asegurándonos de que quede totalmente cubierta (100 gr. aprox.).
 - 3-** Coloque el botón y ejerza presión, no importa que el pagamento salga, esto ayuda a que no se levanten.
 - 4-** En caso de llevar perno, barrene con una broca de 1/2" a una profundidad de 3", quite el exceso de polvo y vuelva al paso 2.
 - 5-** Deje secar aproximadamente 2 hrs.



NOTA:

PREPARACIÓN DE PEGAMENTO EPÓXICO

Se combinan cantidades iguales de fórmula.

"A" + "B".

Se revuelve hasta obtener una mezcla homogénea.

Una vez que termine el trabajo, deshágase del resto de epóxico, ya que es de un solo uso.



MEDIDAS BOTÓN:

Diámetro: 10 cm.
Altura: 2 cm.

Fabricado en: Aluminio | Reflejante: Esferas de acrílico. | Color reflejante:

CONTACTO

728 282 0691

722 356 0782

www.traficiudad.com.mx

Av. del parque #12
Parque Industrial
Lerma. Edo. de Méx.
C.P. 52004

info@traficiudad.com.mx