

BOYA MULTIVISTA SOLAR



¿QUÉ ES LA BOYA MULTIVISTA?

Diseñada para delimitar y canalizar el tránsito de los vehículos; ofrece baja fricción a los neumáticos.

De gran visibilidad durante el día y la noche por su cuerpo interior de vidrio, ya que ilumina desde cualquier ángulo.

Cuerpo indeformable a golpes e impactos.

Moldeado en ABS y esfera de vidrio templado.

Diseño vanguardista que lo hace un elemento vial muy visible.

Fabricada para tráfico pesado.

Adaptable a cualquier tipo de pavimento plano.

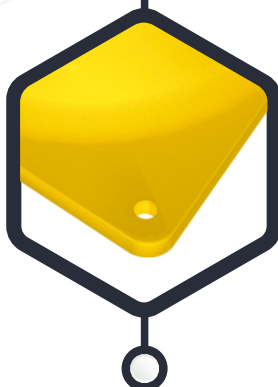
Fácil instalación (4 clavos).

Con sistema de iluminación solar, lo que aumenta considerablemente la visibilidad, sobre todo por la noche.

Su composición a base de ABS, ofrece mejor desempeño de resistencia y dilatación de sus materiales, aun en temperaturas extremas con protección UV.

Color del cuerpo amarillo (otro color bajo demanda).

2 laterales que protegen la esfera, evitando golpes directos.



CARACTERÍSTICAS

BOYA.

- **Fabricado de:** ABS.
- **Cuerpo interior en:** Vidrio templado de alta resistencia.
- **Fortaleza a la compresión (carga):** 26,000 kg/cm².

ESFERA.

- **Fabricado de:** Vidrio silicio con templado térmico y con acabado sanblastado.
- **Densidad:** 2,500 kg/m³.
- **Punto de ablandamiento:** 730 °C aproximadamente.
- **Conductividad térmica:** 1.05 W/mK.
- **Dureza:** 6 o 7 e escala de mohs.
- **Coefficiente de poisson:** varía entre 0.22 y 0.23.
- **Resistencia a la compresión:** mayor a 10,000 kg/cm².
- **Módulo de trabajo:** 500 kg/cm².
- **Módulo de rotura:** 850 kg/cm².
- **Resistencia a la tracción:** 300 y 700 k/cm².

SISTEMA ELECTRÓNICO

- **Celda solar:** De 5.5 x 5.5 cm. monocristalina.
- **Batería:** 2 baterías "AAA" de 1.2 Vols recargable de níquel-metal.
- **Tiempo de carga:** 5 horas.
- **Leds:** 4 leds ámbar, rojo o blanco ultrabrillante de 14,000 mcd (milicandelas).
- **Circuito:** Circuito inteligente ON/OFF sensible a la luz del sol.
- **Ángulo de visión:** 120 grados.

CONTACTO

728 282 0691

722 356 0782

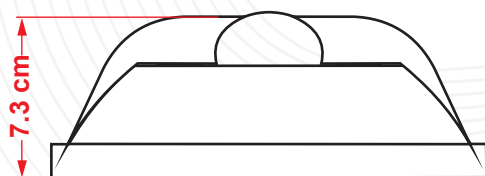
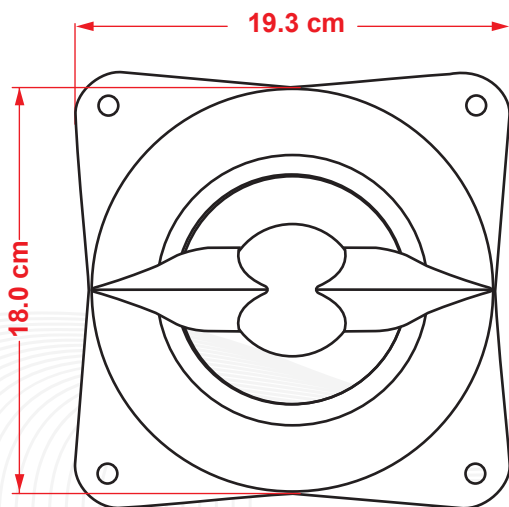
www.traficiudad.com.mx

Av. del parque #12
Parque Industrial
Lerma. Edo. de Méx.
C.P. 52004

info@traficiudad.com.mx



DIMENSIONES



Las dimensiones y otras medidas son nominales, pueden variar en +/- 2%.

MEDIDAS BOYA:

Largo: 19.3 cm. x 19.3 cm.
Altura: 7.3 cm.

Fabricado en:	Color de línea:	Reflejante:
ABS.		1 esfera.



Pija de $\frac{3}{8}$ " x 6" de largo
Rondana plana $\frac{3}{8}$ " acero galvanizado
Taquete reforzado de $\frac{3}{4}$ " x 14 cm de largo




INSTALACIÓN

- Como primer paso se prepara la superficie, la cual debe estar limpia y seca; marque la distribución de cada boya.
- Marque la distribución de cada boya.
- Coloque la boya y comience a clavar uno a uno los clavos.

En caso de que vaya solo con **resina epóxica**: aplique resina epóxica en la parte inferior de la boya, asegúrese de cubrir muy bien las esquinas, colóquela en la posición deseada y ejerza presión sobre la boya, no importa que lo derrame.

NOTA:

Puede usar resina epoxica y clavo si así lo desea; esto dara el doble de sujeción.

 ← Clavo  ← Boya  ← Marca	<h4>PREPARACIÓN DE RESINA EPÓXICA.</h4> <p>Se combinan cantidades iguales de formula "a" + "b".</p> <p>Se revuelve hasta obtener una mezcla homogénea.</p> <p>Una vez que termine el trabajo, deshágase del resto de resina epóxica, ya que es de un solo uso.</p>
--	--

MEDIDAS ESFERA:

Diámetro: 5.7 cm.
Altura: 2.8 cm.

Fabricado en:	Color:
Vidrio Silicio.	

CONTACTO

728 282 0691
 722 356 0782

www.traficiudad.com.mx

Av. del parque #12
Parque Industrial
Lerma. Edo. de Méx.
C.P. 52004

info@traficiudad.com.mx