

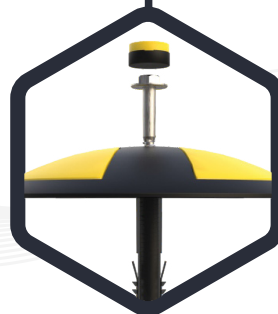


¿QUÉ ES LA BOYA DE PVC?

Dispositivo para señalamiento horizontal, que se utiliza en vialidades, carreteras o calles de la ciudad y sirven como reductores de velocidad, topes o delimitadores de zonas.

¿PARA QUÉ SIRVEN?

Diseño único en su tipo, encausa el flujo vehicular proporcionando seguridad en las proximidades de zonas que pueden ser peligrosas



CARACTERÍSTICAS

- Diseñada para delimitar y canalizar vehículos; ofrece baja fricción a los neumáticos.
- Indeflexible a golpes e impactos.
- Resistente a variaciones extremas de temperatura, humedad, aceite y rayos UV.
- Color negro y 4 triángulos amarillos vulcanizados.
- Muy visibles de día y noche.
- Su diseño flexible se adapta a cualquier superficie.
- Fabricada para tránsito pesado.
- El montaje puede ser permanente o temporal.
- Más segura, durable y ligera.
- No se rompe, desmorona, agrieta o pudre.
- No necesita mantenimiento.
- Fáciles de instalar por una sola persona, se coloca con un tornillo y taquete extralargo; cuenta con un tapón que cubre el tornillo haciendola más estética.

CONTACTO

728 282 0691

722 356 0782

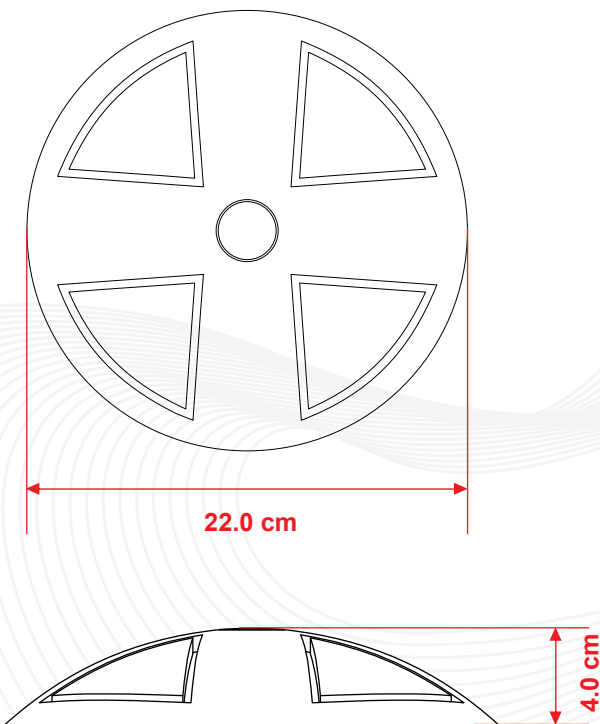
www.traficiudad.com.mx

Av. del parque #12
Parque Industrial
Lerma. Edo. de Méx.
C.P. 52004

info@traficiudad.com.mx



DIMENSIONES



Las dimensiones y otras medidas son nominales, pueden variar en +- 2%.

INSTALACIÓN

○ Como primer paso se prepara la superficie, la cual debe estar limpia y seca; marque la distribución de cada boya.

Taquete extra largo: Con un taladro y broca de $\frac{3}{4}$ " para concreto, barrenamos a una profundidad de 7", introduzca el taquete en el barreno, coloque la boya, inserte el tornillo y rondana plana de $\frac{3}{8}$ ", con ayuda de un dado $\frac{9}{16}$ "; apriete el tornillo perfectamente y su instalación estará terminada.

Nota: Ponga en toda la base epóxico, esto es opcional, para que tenga un mayor adherencia.

	<p>PREPARACIÓN DE RESINA EPÓXICA.</p> <p>Se combinan cantidades iguales de fórmula "a" + "b".</p> <p>Se revuelve hasta obtener una mezcla homogénea.</p> <p>Una vez que termine el trabajo, deshágase del resto de resina epóxica, ya que es de un solo uso.</p>

MEDIDAS BOTON:

Diámetro: 22 cm.
Altura: 4 cm.

Fabricado en: PVC.	Color de línea: Triangulos	Peso: 0.820 Kg.
-----------------------	-------------------------------	--------------------

CONTACTO

728 282 0691
722 356 0782

www.traficiudad.com.mx

Av. del parque #12
Parque Industrial
Lerma. Edo. de Méx.
C.P. 52004

info@traficiudad.com.mx