

# CANALIZADOR ABATIBLE PARA DESVÍOS



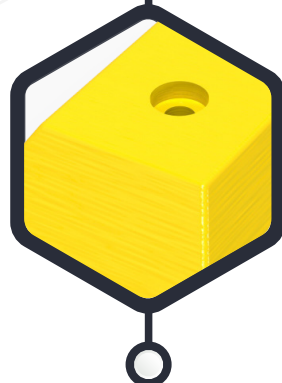
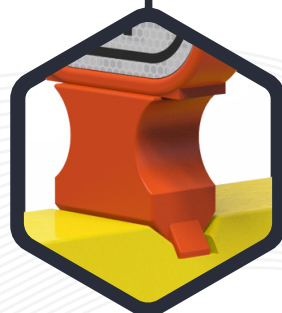
## ¿QUÉ ES EL CANALIZADOR ABATIBLE?

Es un tope con una paleta retráctil, que ayuda a dividir carriles.

## ¿PARA QUE SIRVEN?

Dirige de modo estratégico los contraflujos temporales, devíos, condiciona a los autos a respetar un carril exclusivo.

Canaliza áreas restringidas y sectores viales para la protección de los ciclistas.



## CARACTERÍSTICAS

- Canalizador con paleta abatible y sistema de autorecuperación por impactos.
- Ideal para contraflujos y desvíos en obras temporales.
- Alta visión diurna y nocturna.
- Diseño que permite fácil transportación, ya que son de poco peso.
- No posee aristas por lo cual no causa daños a los vehículos.
- Fabricados en polietileno con protección a rayos UV.
- La base se instala con 2 anclas de acero y para una mejor sujeción, se puede ahogada en resina epóxica (no incluidos).
- Paleta indicativa, conductiva y multimensaje que es ideal en calles de contraflujo, ya que funcionan ambas caras para mensajes.

## APLICACIONES

Sugerido principalmente en avenidas o donde se pretenda incluir una ciclovía y sea necesario reducir la velocidad.

## CONTACTO

 728 282 0691

 722 356 0782

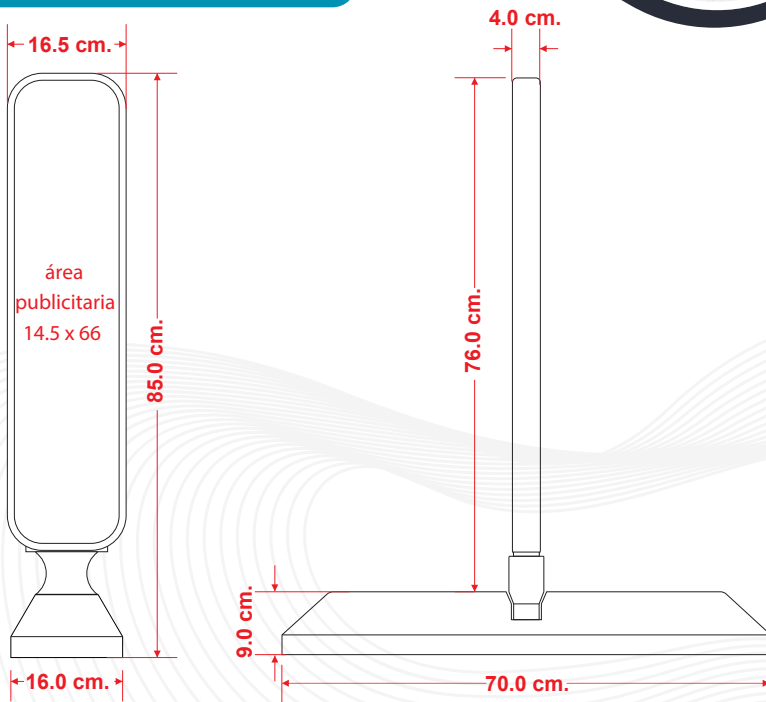
[www.traficiudad.com.mx](http://www.traficiudad.com.mx)

Av. del parque #12  
Parque Industrial  
Lerma. Edo. de Méx.  
C.P. 52004

[info@traficiudad.com.mx](mailto:info@traficiudad.com.mx)



## DIMENSIONES



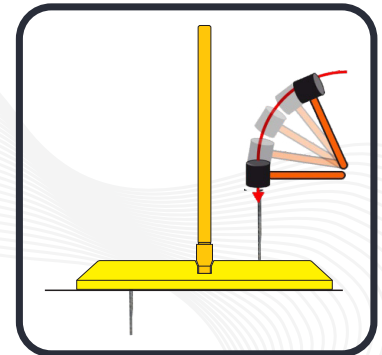
VISTA FRONTAL

VISTA LATERAL

Las dimensiones y otras medidas son nominales, pueden variar en +/- 2%.

## INSTALACIÓN

- Marcamos los barrenos haciendo uso del mismo tope como plantilla, y apoyándonos de un taladro con broca de 1/2" para concreto, proseguimos a perforar el área designada a una profundidad de 3" que nos sirva solo como guía, coloque el canalizador, inserte las anclas, clavetas con ayuda de un mazo de 6 libras, hasta llegar al fondo.



### MEDIDAS:

Largo: 70.0 cm.  
Alto total: 85.0 cm.  
Ancho: 16.0 cm.

Reflejante:  
2 caras

Color  
Reflejante:

Según proyecto.



## CONTACTO

728 282 0691  
722 356 0782

[www.traficiudad.com.mx](http://www.traficiudad.com.mx)

Av. del parque #12  
Parque Industrial  
Lerma. Edo. de Méx.  
C.P. 52004

[info@traficiudad.com.mx](mailto:info@traficiudad.com.mx)