

CARRITO DE SERVICIO



¿QUÉ ES EL CARRO DE SERVICIO?

El carrito de servicio es una solución práctica y eficiente para transportar sus productos y suministros, su estructura ofrece una gran capacidad de almacenamiento.

¿PARA QUÉ SIRVEN?

El carrito de servicio con ruedas es perfecto para una amplia gama de aplicaciones, desde la organización de almacenes hasta la entrega de productos en tiendas, restaurantes y servicio al cuarto.

PERSONALIZACIÓN

De acuerdo a sus necesidades, se pueden rotular con la leyenda del tipo de material que contenga, o el logotipo de su institución.



CARACTERÍSTICAS

- El carrito de servicio, está fabricado en polietileno de alta densidad, cuenta con tres secciones para colocar diferentes materiales, su estructura cuenta con dos manubrios que lo vuelven más accesible.
- Cuenta con 3 charolas para colocar diversos materiales.
- Postes de aluminio de la más alta calidad para mayor resistencia.
- Ruedas que facilitan su desplazamiento.
- Doble manubrio para mejor manejo.
- Con opción de colocarle una bandeja colgante.
- Con protección a los rayos UV.
- Resistencia a condiciones climáticas.
- Color: Gris claro.

CONTACTO

728 282 0691

722 356 0782

www.traficiudad.com.mx

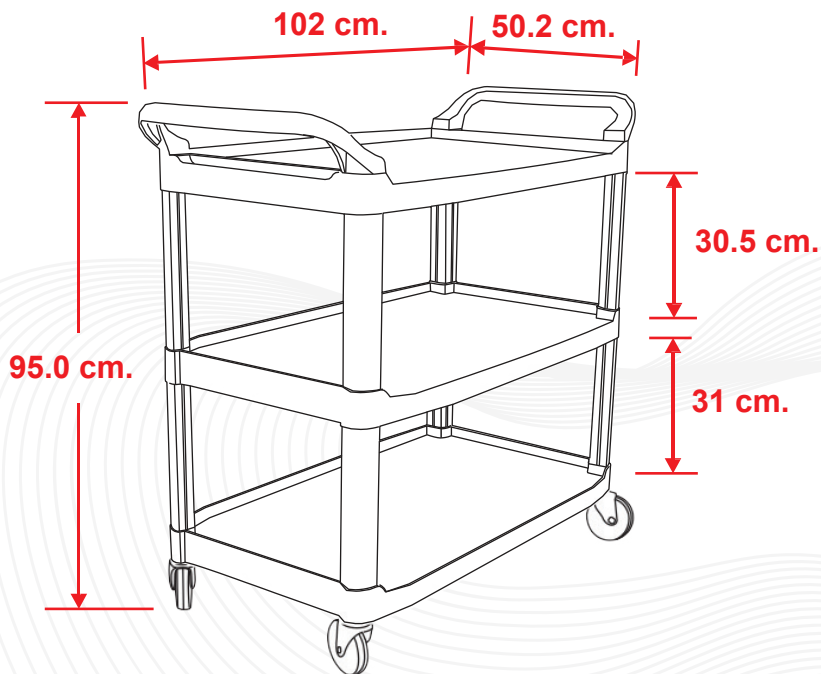
Av. del parque #12
Parque Industrial
Lerma. Edo. de Méx.
C.P. 52004

info@traficiudad.com.mx



DIMENSIONES

INSTALACIÓN



Las dimensiones y otras medidas son nominales, pueden variar en +/- 2%.

MEDIDAS:

Largo: 102 cm.
Ancho: 50.2 cm.
Alto: 95 cm.

Peso: 17.5 Kg.

Color de línea:



CONTACTO

728 282 0691

722 356 0782

www.traficiudad.com.mx

Av. del parque #12
Parque Industrial
Lerma. Edo. de Méx.
C.P. 52004

info@traficiudad.com.mx