

CONO INFORMATIVO



¿QUÉ ES EL CONO INFORMATIVO?

Cono rígido de base hexagonal rellena de arena, fabricado en polietileno de media densidad de una sola pieza, en color naranja fluorescente.

¿PARA QUÉ SIRVEN?

Los conos de señalamiento, están diseñados especialmente para crear un llamado de atención en los automovilistas y peatones.

Esto debido a que el mensaje o aviso, queda a la altura perfecta para no pasar desapercibido a la vista.

APLICACIONES

Puede aplicarse para crear un aviso de advertencia en alguna obra vial, accidente o desastre natural, o para anunciar sitios de taxis, paraderos de autobuses, restaurantes, estacionamientos, o restringir accesos en plazas o calles.



CARACTERÍSTICAS

- Fabricado en polietileno semiflexible de media densidad.
- Es un cono muy estable, ya que la base puede ser rellena con arena para incrementar el peso.
- Resistente a golpes e impactos.
- Resistente a los rayos UV.
- Soporta vientos de hasta 70 km/h.
- Cumple con las normas para trabajo nocturno.
- Dentro de las opciones para hacerlo más llamativo, se puede incluir una o varias bandas de reflejante o lámpara con luz de destellos.
- Pueden presentarse con o sin bandas reflectivas, con el fin de alertar a los conductores en condiciones de poca luz.

CONTACTO

📞 728 282 0691

📧 722 356 0782

www.traficiudad.com.mx

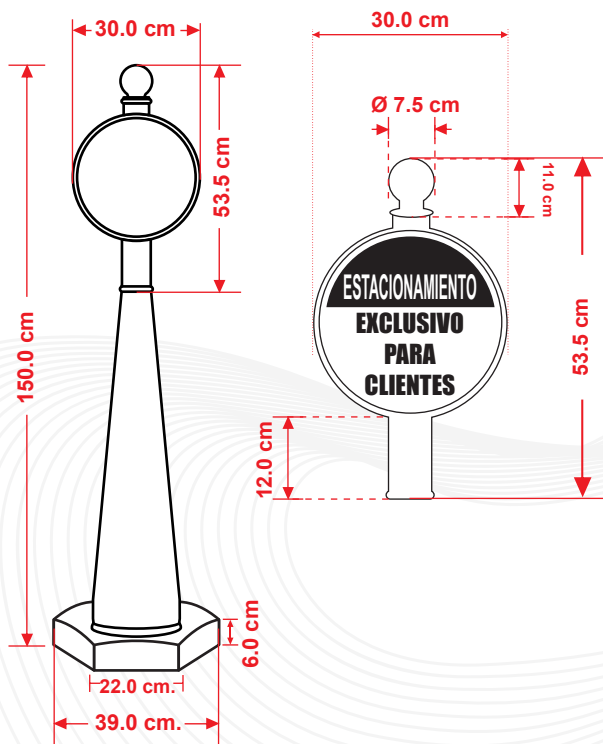
Av. del parque #12
Parque Industrial
Lerma. Edo. de Méx.
C.P. 52004

info@traficiudad.com.mx

Código:
CN-INF



DIMENSIONES



Las dimensiones y otras medidas son nominales, pueden variar en +/- 2%.

INSTALACIÓN



MEDIDAS:

Alto total: 150.0 cm.
Ancho: 39.0 cm.

MEDIDAS BASE:

Base hexagonal 22.0 cm. por lado.
Peso: 5.904 kg. aprox.

Color cuerpo:  | Color base:  | Color de Reflejante: 

CONTACTO

 728 282 0691

 722 356 0782

www.traficiudad.com.mx

Av. del parque #12
Parque Industrial
Lerma. Edo. de Méx.
C.P. 52004

info@traficiudad.com.mx