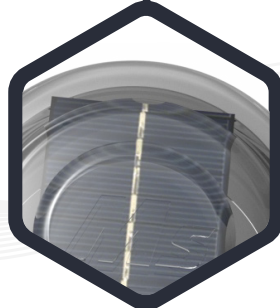


## CONO LUMINOSO 100



### ¿QUÉ ES EL CONO LUMINOSO?

- Cono semi-flexible con base hexagonal, cuerpo sólido resistente a impactos.
- Protección y resistentes a los rayos UV.
- Desvía el tráfico cuando es necesario.
- Son por lo general los marcadores que se colocan en los caminos o senderos para redirigir temporalmente el tráfico de una manera segura.



### CARACTERÍSTICAS

- A menudo se utilizan para crear la separación o fusión de carriles durante los proyectos de construcción de carreteras o como señalamiento preventivo en accidentes automovilísticos.
- Fabricado en plástico de alta resistencia; material que no causa daño en los autos, cumple con las normas para trabajo nocturno.
- Pueden presentarse con o sin bandas reflectivas.
- Los collares reflectantes alertan a los conductores en condiciones con poca luz, pero con la opción de ser solares.
- Color de línea; naranja o amarillo de gran visibilidad (otro color bajo demanda).
- Fácil colocación o reposición.

### ILUMINACIÓN SOLAR

- Sistema inteligente de alimentación solar.
- Grupo de 5 Leds ultrabrillantes.
- 40, 000 MCD, con corriente baja de 18,000 mA y 40,000 mW.
- Colores: ámbar o rojo.

### CONTACTO

728 282 0691

722 356 0782

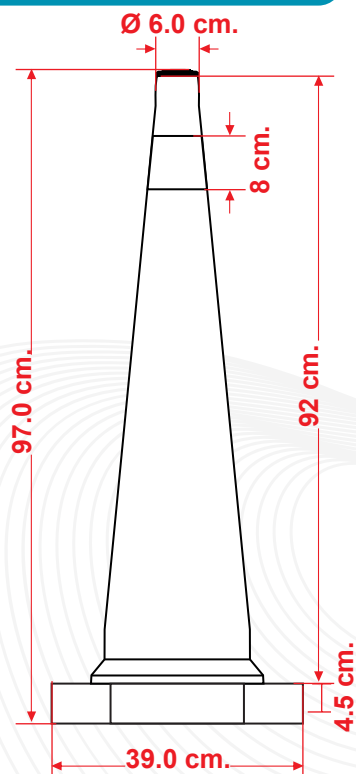
[www.traficiudad.com.mx](http://www.traficiudad.com.mx)

Av. del parque #12  
Parque Industrial  
Lerma. Edo. de Méx.  
C.P. 52004

[info@traficiudad.com.mx](mailto:info@traficiudad.com.mx)



## DIMENSIONES



Las dimensiones y otras medidas son nominales, pueden variar en +/- 2%.

## INSTALACIÓN

- Se puede usar en interiores o exteriores.

Su base puede presentar carga de arena (incluida), la cual la hace resistente al volteo; soportando vientos de 70 km/h.



### MEDIDAS:

Ancho: 39.0 cm.  
Altura: 97.0 cm.

**Base hexagonal:**  
22.0 cm. por lado.

**Fabricado en:**  
Politileno de media densidad.

**Peso aprox:**  
5.904 Kg.

**Color de cuerpo:**



**Color de led:**



## CONTACTO

728 282 0691

722 356 0782

[www.traficiudad.com.mx](http://www.traficiudad.com.mx)

Av. del parque #12  
Parque Industrial  
Lerma. Edo. de Méx.  
C.P. 52004

[info@traficiudad.com.mx](mailto:info@traficiudad.com.mx)