

## ESCOBA DE VARA

### ¿QUÉ ES LA ESCOBA?

La escoba, cuenta con una estructura de vara de perilla ideal para barrer hojas o residuos en la vialidad urbana.

### ¿PARA QUÉ SIRVEN?

Su principal objetivo de la escoba es ocuparla en calle, vialidades y sector de limpia.

Al contar con varas ramificadas ayuda y sirve para poder recolectar mayor basura en menor tiempo; llegando hasta los rincones, así mismo no levanta mucho polvo.

### PERSONALIZACIÓN

De acuerdo a sus necesidades, se pueden rotular con la leyenda del tipo de material que contenga, o el logotipo de su institución.



### CARACTERÍSTICAS

- La escoba de vara para limpieza esta compuesta de 3 piezas, mango, base y cuerpo de varas.
- Protección a los rayos UV.
- Resistencia a condiciones climáticas.
- Bastón de madera natural.
- Base y cuerpo de polietileno, cuya densidad reúne las más altas condiciones de fluidez, gran resistencia a golpes o roturas.
- Debido a su diseño de las varas, ayuda al usuario a recolectar mayor basura en menor tiempo.
- Su durabilidad en promedio es de 12 veces la de una escoba tradicional.
- Menos costos administrativos y operativos.
- Es reciclable cuando acaba su uso.

### CONTACTO

728 282 0691

722 356 0782

[www.traficiudad.com.mx](http://www.traficiudad.com.mx)

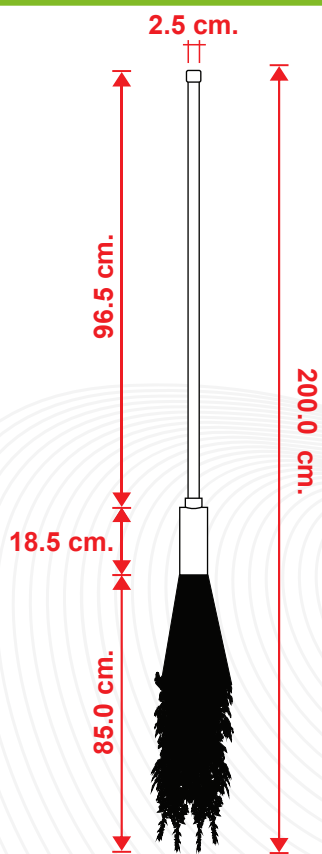
Av. del parque #12  
Parque Industrial  
Lerma. Edo. de Méx.  
C.P. 52004

[info@traficiudad.com.mx](mailto:info@traficiudad.com.mx)

Código:  
ESCOBA



## DIMENSIONES



Las dimensiones y otras medidas son nominales, pueden variar en +/- 2%.

## INSTALACIÓN



### MEDIDAS:

Alto total: 200.0 cm.

Diámetro mango: 2.5 cm.  
Alto mango: 96.5 cm.

Alto varas: 85.0 cm.  
Cantidad de varas: 31

Peso: 1,200 Kg.

## CONTACTO

728 282 0691

722 356 0782

[www.traficiudad.com.mx](http://www.traficiudad.com.mx)

Av. del parque #12  
Parque Industrial  
Lerma. Edo. de Méx.  
C.P. 52004

[info@traficiudad.com.mx](mailto:info@traficiudad.com.mx)