

## ESQUINERO



### ¿QUÉ ES EL ESQUINERO?

Tope mural, el diseño de este producto permite pegarlo al ángulo de pilares, vigas o rampas de estacionamientos de superficie o subterráneos; evitando de esta forma los roces o golpes en las puertas, parachoques o carrocerías de automóviles.

### ¿PARA QUÉ SIRVEN?

Protectores de columnas, son protecciones que se fabrican con caucho, su función es absorber impactos de vehículos en estacionamientos; son una solución muy duradera y de bajo costo.

### APLICACIONES

Ideal para garajes de estacionamientos y zonas de alto tráfico para evitar daños estructurales en columnas, pilares, esquinas de pared etc.



### CARACTERÍSTICAS

- Forma de L.
- Ligero y fácil manejo, fabricado con caucho.
- Los esquineros son una solución muy duradera y de bajo costo.
- Con cintas reflectivas incrementando su visibilidad, especialmente de noche y provee la guía necesaria para que se estacionen los automovilistas.
- Los esquineros, no solo protegen a las estructuras, también protegen a los vehículos contra golpes y rayones.
- Resistente a los productos químicos, la corrosión, al medio ambiente, rayos UV y cambios extremos de temperatura.
- Son ideales para estacionamiento abiertos o cerrados.
- También son útiles para bodegas o almacenes con gran actividad de montacargas.
- Son fáciles de instalar por una sola persona; cuentan con 6 barrenos para ser colocados.
- Para uso temporal o permanente.

### CONTACTO

📞 728 282 0691

📧 722 356 0782

[www.traficiudad.com.mx](http://www.traficiudad.com.mx)

Av. del parque #12  
Parque Industrial  
Lerma. Edo. de Méx.  
C.P. 52004

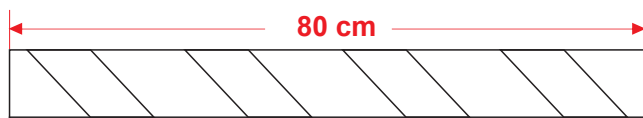
[info@traficiudad.com.mx](mailto:info@traficiudad.com.mx)

Código:  
ESQ  
CAU-80

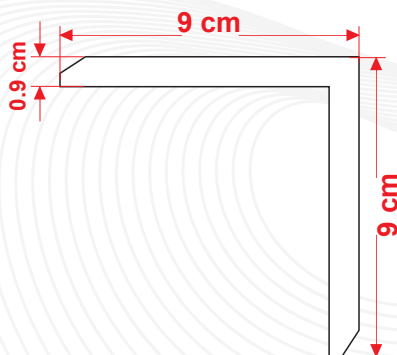


## DIMENSIONES

### VISTA FRONTAL



### VISTA SUPERIOR



Las dimensiones y otras medidas son nominales, pueden variar en +/- 2%.

### MEDIDAS:

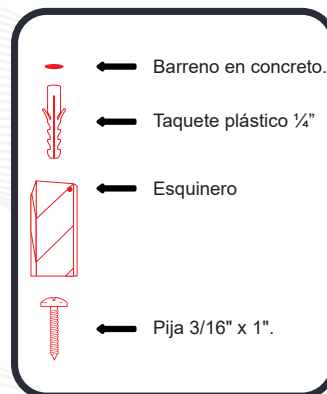
Largo: 9.0 cm.  
Ancho: 9.0 cm.  
Alto: 80.0 cm.

Reflejantes: 4 reflejantes por cara.  
Color reflejante: 

## INSTALACIÓN

- Marcamos la posición de los barrenos utilizando el esquinero como plantilla, perfora el área asignada con broca de 1/4" para concreto a una profundidad de 1", introduzca los taquetes en los barrenos, coloque el esquinero, inserte una a una las pijas de 3/16" x 1" y apriete.

Su instalación está lista.



## CONTACTO

728 282 0691

722 356 0782

[www.traficiudad.com.mx](http://www.traficiudad.com.mx)

Av. del parque #12  
Parque Industrial  
Lerma. Edo. de Méx.  
C.P. 52004

[info@traficiudad.com.mx](mailto:info@traficiudad.com.mx)