

EVOLUTION 300



¿QUÉ ES EL EVOLUTION 300?

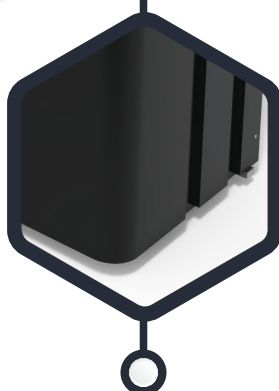
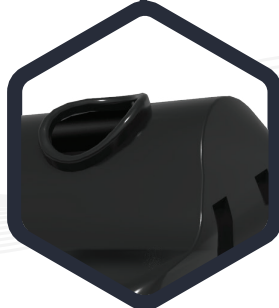
El sistema de reciclaje Evolution 300, se compone de un módulo de almacenaje con 3 contenedores, el central de 135 lt. y dos laterales de 82.5 lt. cada uno.

¿PARA QUÉ SIRVEN?

El contenedor central de 135 lt. está conceptualizado para dedicarlo al tipo de residuos de mayor volumen del lugar en donde se instale, los dos contenedores laterales de 82.5 lt. son para los residuos que se generan en volúmenes menores.

PERSONALIZACIÓN

De acuerdo a sus necesidades, se puede rotular con la leyenda del tipo de material que contenga o el logotipo de su institución.



CARACTERÍSTICAS

- El módulo de almacenaje, está fabricado de una sola pieza (polietileno), tiene 4 ruedas de base giratorias, 2 bisagras reforzadas para fijarse a la pared y una cerradura de seguridad.
- Las bocas de entrada para depositar los residuos son ovaladas, sin bordes cortantes para evitar accidentes.
- La cerradura de seguridad reforzada tipo perico, se opera con una llave especial triangular.
- Colores de línea: Granito, verde, gris o rosa mexicano (se pueden fabricar en otros colores).
- El Módulo y los Contenedores al estar fabricados de plástico (polietileno) no requieren pintura ni ningún tipo de mantenimiento.
- Los grafitis se remueven fácilmente del módulo.
- Los contenedores se limpian con agua.
- 100% de integración Nacional.

FUNCIONALIDAD

- Contenedores separadores de basura, están compuestos de tres módulos de reciclaje cuyo objetivo es mantener limpios los espacios públicos.

CONTACTO

728 282 0691

722 356 0782

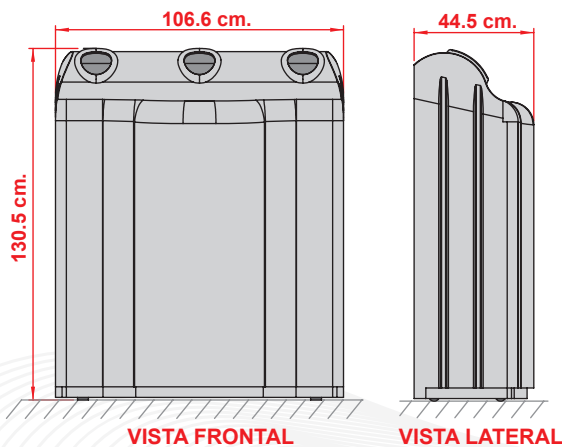
www.traficiudad.com.mx

Av. del parque #12
Parque Industrial
Lerma. Edo. de Méx.
C.P. 52004

info@traficiudad.com.mx



DIMENSIONES



Las dimensiones y otras medidas son nominales, pueden variar en +- 2%.

CAPACIDAD:

300 Lts.

(1 Cont. 135 Lts. y 2 Cont. de 82.5 Lts.)

MEDIDAS:

MÓDULO DE ALMACENAJE:

Largo: 106.6 cm. Ancho: 44.5 cm.
Alto: 130.5 cm.

CONTENEDOR CENTRAL DE 135 Lts.

Largo: 40 cm. Ancho: 38 cm.
Alto: 100 cm.

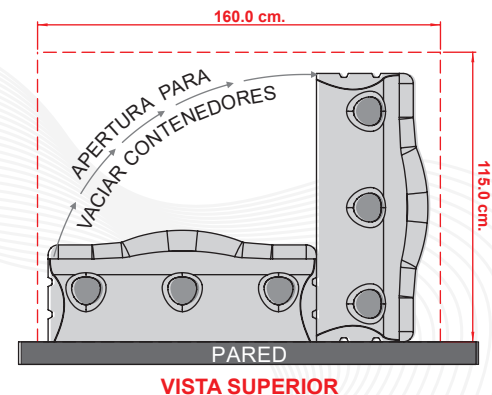
CONTENEDOR CENTRAL DE 82.5 Lts.

Largo: 34 cm. Ancho: 29 cm.
Alto: 95 cm.

INSTALACIÓN

- 1.- Ubicar la posición en donde se va a instalar el "Sistema de Reciclaje Evolution 300", se requiere tener una pared para fijar el módulo con bisagras y que el piso esté liso y a nivel, con una superficie libre de 115.0 cm. x 160.0 cm.
- 2.- Fijar las bisagras posteriores del módulo a la pared con tornillos y taquetes.
- 3.- Fijar a la pared la contra de la cerradura de seguridad.

SUPERFICIE DE INSTALACIÓN



CONTACTO

728 282 0691

722 356 0782

www.traficiudad.com.mx

Av. del parque #12
Parque Industrial
Lerma. Edo. de Méx.
C.P. 52004

info@traficiudad.com.mx