

HITO 85



¿QUÉ SON LOS HITOS?

Postes flexibles, fabricados de poliflexy, algunos llevan base pesada, garantizando su estabilidad.

¿PARA QUÉ SIRVEN?

Delimitan zonas de manera eficaz y flexible.

APLICACIONES

Útil en obras viales, desviaciones, cuchillas, estacionamientos, registros destapados etc.



CARACTERÍSTICAS

- Poste delimitador de zonas, eficaz y flexible.
- Una de sus principales características es la resistencia al impacto de los vehículos, ya que soporta múltiples atropellamientos y vuelve a su forma original.
- Con remate de fácil agarre, pudiéndose manipular y mover a cualquier otro lugar; así mismo se puede amarrar la cinta delimitadora, cadena o colocar una lámpara.
- Este hito, se puede usar como señalamiento temporal, de una manera provisional y rápida.
- Sólida base garantizando su estabilidad.
- Cuerpo fabricado en poliflexy® con base en PVC macizo.
- Resistente al medio ambiente y cambios extremos de temperatura.
- Con protección contra rayos UV.
- Cuenta con 2 anillos de reflejante, haciéndolo perceptible durante la noche.
- Color amarillo de gran visibilidad.

CONTACTO

📞 728 282 0691

📞 722 356 0782

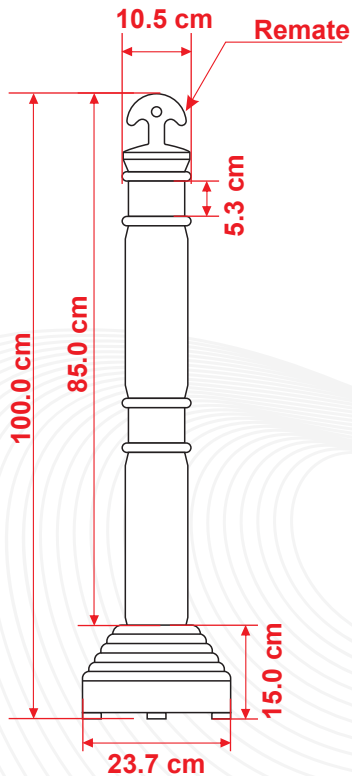
www.traficiudad.com.mx

Av. del parque #12
Parque Industrial
Lerma. Edo. de Méx.
C.P. 52004

info@traficiudad.com.mx



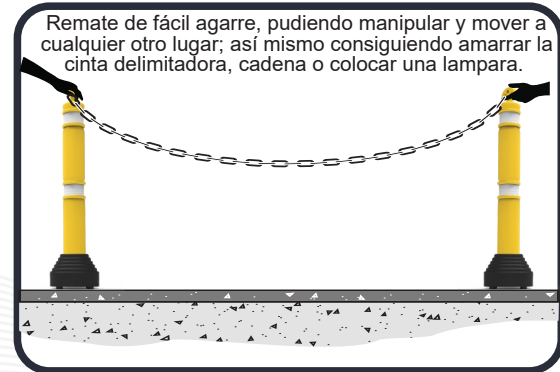
DIMENSIONES



Las dimensiones y otras medidas son nominales, pueden variar en +/- 2%.

INSTALACIÓN

Remate de fácil agarre, pudiendo manipular y mover a cualquier otro lugar; así mismo consiguiendo amarrar la cinta delimitadora, cadena o colocar una lámpara.



MEDIDAS:

Altura: 100 cm.

Diámetro: 23.7 cm. (base).

Reflejante: | Color reflejante:
Alto: 5.5 cm. | 
Ancho: 9.5 cm.

Peso aprox: | Color cuerpo:
6.400 kg. | 

CONTACTO

 728 282 0691

 722 356 0782

www.traficiudad.com.mx

Av. del parque #12
Parque Industrial
Lerma. Edo. de Méx.
C.P. 52004

info@traficiudad.com.mx