

HITO POLIFLEXY 76



¿QUÉ SON LOS HITOS?

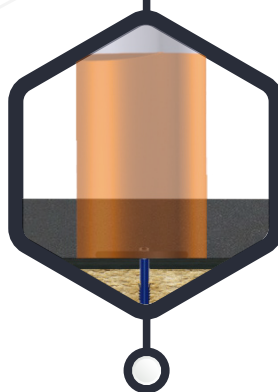
Señalamiento preventivo, poste flexible, especial para delimitar o señalar zonas de peligro, indicadores de alineamiento, mejorando la visibilidad del área de riesgo.

¿PARA QUÉ SIRVEN?

La función principal es evitar que los vehículos invadan zonas prohibidas; sirven como delimitantes viales de seguridad.

APLICACIONES

Sugerido principalmente en grupo impidiendo que los coches se coloquen en las aceras o para que no invadan zonas de riesgo.



CARACTERÍSTICAS

- Resistentes al impacto de los vehículos; por su flexibilidad.
- Vuelve a su forma original, después de la colisión, recuperando su posición original.
- Soportan múltiples atropellamientos (garantizados).
- Fabricado en Poliflexy, material maleable que no causa daño en los vehículos.
- Color de línea; naranja, amarillo o blanco de gran visibilidad (otro color bajo demanda).
- 2 anillos de reflejante, ayudando a la visibilidad durante la noche.
- En el interior del hito se aloja una arandela especial de PVC, con bordes redondeados, facilitando la colocación o reposición.
- Se ancla con taquete extralargo Ø1.8 cm. x 14 cm. de largo, tornillo ultrafix cbza. hexagonal Ø 3/8" x 15 cm., y rondana plana de 3/8 dándole mayor seguridad.

CONTACTO

728 282 0691

722 356 0782

www.traficiudad.com.mx

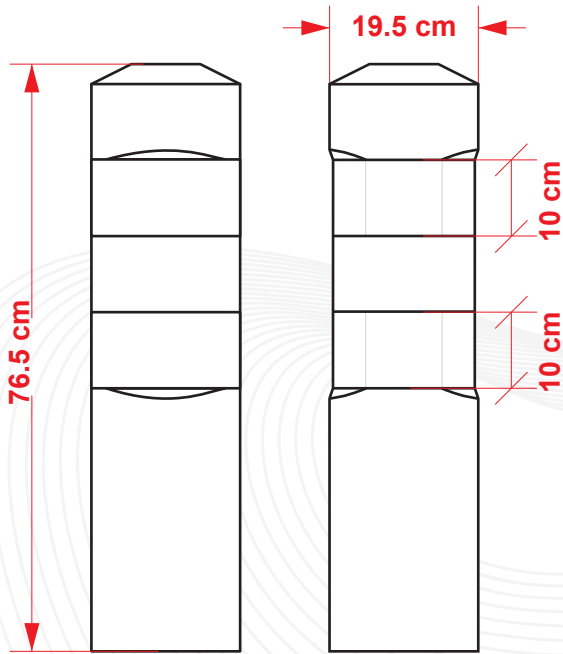
Av. del parque #12
Parque Industrial
Lerma. Edo. de Méx.
C.P. 52004

info@traficiudad.com.mx

Código:
ITO
PF-76



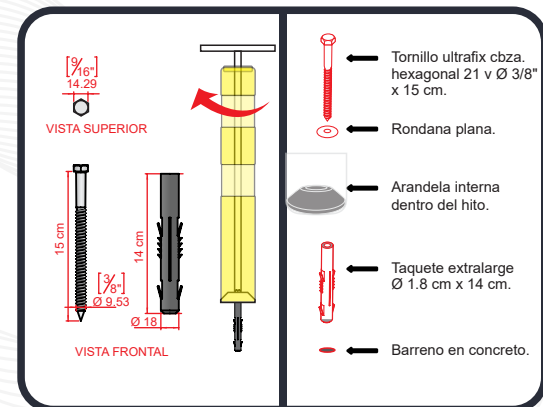
DIMENSIONES



Las dimensiones y otras medidas son nominales, pueden variar en +/- 2%.

INSTALACIÓN

● Marcamos los barrenos, donde van colocados los hitos, apóyanos de un taladro con broca de 3/4" para concreto, perforamos a una profundidad de 7", introducimos los taquetes extralargos en cada barreno, montamos el hito junto con su arandela, tornillo/rondana plana de 3/8", ayúdese de un dado 9/16"; unido a una "T", atraviese el hito y gire el tornillo hacia su derecha hasta estar lo suficiente apretado, así su instalación estará terminada.



MEDIDAS:

Altura: 76.5 cm.
Diámetro: 19.5 cm.

Reflejante: Prismático. Color reflejante: Peso: 1.644 kg.

Color cuerpo: Más colores bajo demanda.

CONTACTO

728 282 0691

722 356 0782

www.traficiudad.com.mx

Av. del parque #12
Parque Industrial
Lerma. Edo. de Méx.
C.P. 52004

info@traficiudad.com.mx