

MACETA ARBOLEDA



¿QUÉ ES LA MACETA ARBOLEDA?

Maceta arboleda está fabricada en polietileno de media densidad mediante el proceso de rotomoldeo, lo que permite fabricar todo el cuerpo en una sola pieza, sin partes remachadas, esto ayuda a evitar puntos de tensión o fragilidad que pueden afectar su resistencia lo cual se ve reflejado durante el uso.

¿PARA QUÉ SIRVEN?

Estas macetas son lo suficientemente grandes y están diseñadas para acomodar árboles de gran tamaño, ofreciendo una solución práctica para aquellos que quieren disfrutar de la belleza de los árboles en su hogar, oficina o jardín.



Canal de
desagüe.

CARACTERÍSTICAS

- Altamente resistente a las condiciones del clima.
- Protección contra los rayos UV.
- Con o sin recubrimiento.
Cuenta con un canal de desagüe, evitando que quede encharcada el agua.
- Libre de instalación.
- Opción de llevar base para evitar manchar el piso.

FUNCIONALIDAD

- La maceta arboleda tiene gran presencia y diseño, debido a su tamaño.
- De gran uso en plazas, jardines, azoteas verdes, hogares, oficinas etc.

CONTACTO

728 282 0691

722 356 0782

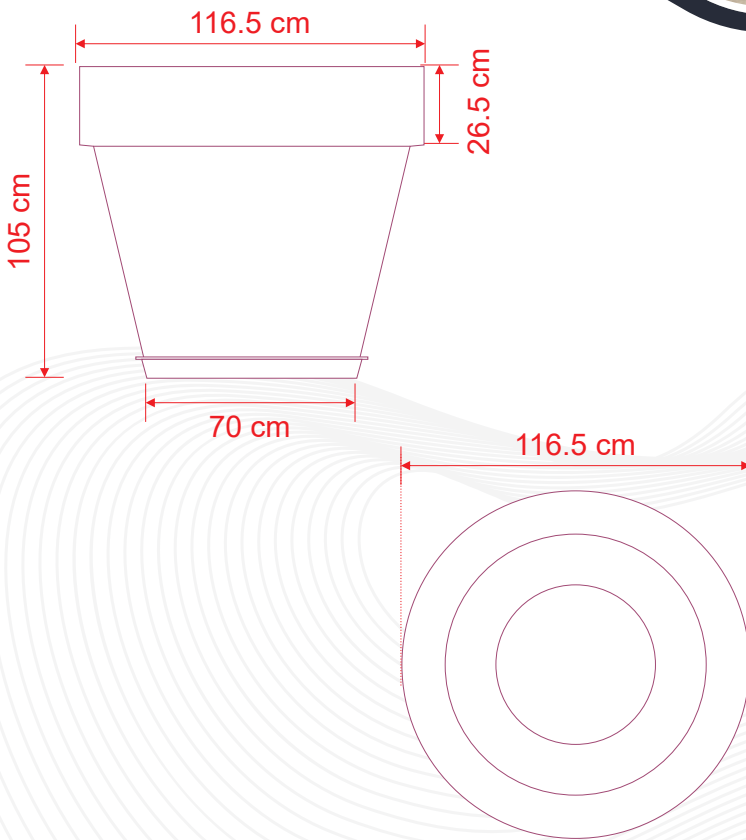
www.traficiudad.com.mx

Av. del parque #12
Parque Industrial
Lerma. Edo. de Méx.
C.P. 52004

info@traficiudad.com.mx



DIMENSIONES



Las dimensiones y otras medidas son nominales, pueden variar en +/- 2%.

INSTALACIÓN

- Debido a sus características, es ideal para cualquier espacio donde se quiera exhibir una planta o árbol, ya sea en un lugar abierto o cerrado.



MEDIDAS:

Diámetro superior: 116.5 cm.
Diámetro inferior: 70 cm.
Alto: 105 cm.

Peso: 35 kg. | **Vida útil:** 10 años

Colores de línea:



CONTACTO

728 282 0691

722 356 0782

www.traficiudad.com.mx

Av. del parque #12
Parque Industrial
Lerma. Edo. de Méx.
C.P. 52004

info@traficiudad.com.mx