

PALETA ANTIDESLUMBRANTE



¿QUÉ ES LA PALETA?

Paleta antideslumbrante; módulos con 2 paletas diseñados para instalarse sobre las barreras de concreto que separan los carriles de circulación en sentidos opuestos en las carreteras, autopistas y vías de alta velocidad.

¿PARA QUÉ SIRVEN?

La separación y ángulo de visibilidad entre las paletas evita el deslumbramiento con los faros de los vehículos que circulan en el carril opuesto.

APLICACIONES

Las paletas antideslumbrantes, son elementos de seguridad vial imprescindibles en carreteras con barrera de separación central de carriles.



CARACTERÍSTICAS

- Cuerpo fabricado en plástico de alto impacto.
- Cada módulo cuenta con un par de paletas antideslumbrantes, con bordes redondeados y costilla de refuerzo central en la base.
- Cuerpo fabricado en una sola pieza con plástico de alto impacto.
- Resistente al medio ambiente y protección contra los rayos UV.
- Fácil de instalar utilizando pernos de disparo o perno ancla tipo arpón.
- 2 anillos de reflejante en cada paleta.
- Ahorra tiempo de instalación por su duplicidad, dando una cobertura total, además de ser fácil de intercambiar por los que ya se encuentran impactados, convive perfectamente con las paletas ya instaladas.

CONTACTO

☎ 728 282 0691

☎ 722 356 0782

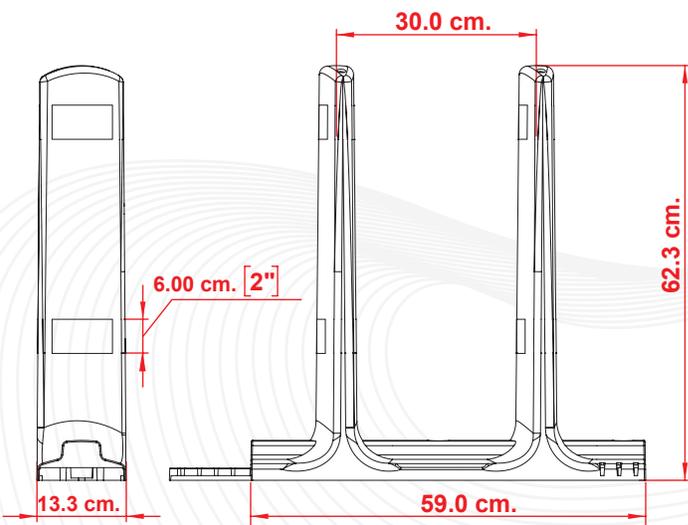
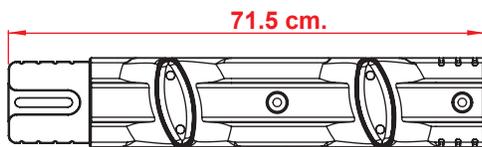
www.traficiudad.com.mx

Av. del parque #12
Parque Industrial
Lerma. Edo. de Méx.
C.P. 52004

info@traficiudad.com.mx



DIMENSIONES



Las dimensiones y otras medidas son nominales, pueden variar en +/- 2%.

INSTALACIÓN



Con perno de disparo

Perno de 1/4", tuerca y rondana de 1/4".

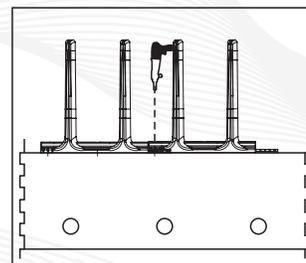


Con perno ancla arpón

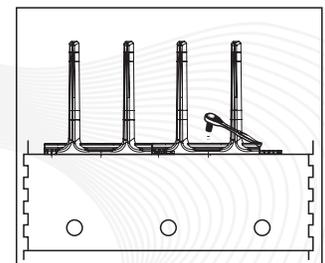
Ancla de 1/4" x 1 3/4", su rondana plana y tuerca.

Sistema de anclaje con pistola de impacto

Herramientas: Flexómetro, Tiza, Pistola para perno de impacto, Perno de disparo matraca con dado de 1/4".



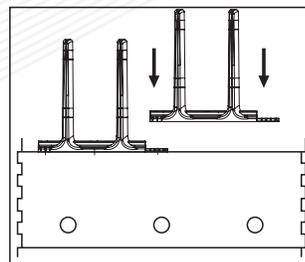
Coloque la paleta en posición, haga el disparo con el perno de 1/4", en cada 1 de los 3 barrenos, use la paleta como guía; coloque su rondana y tuerca.



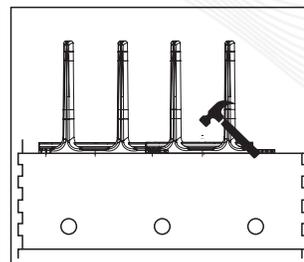
Pero antes de colocar la última tuerca; ensamble la siguiente paleta y con ayuda de una matraca y dado de 1/4" apriete todas las tuercas asegurándose que quede bien fijo siga ensamblando.

Sistema de anclaje con arpón

Herramientas: Flexómetro, tiza, taladro, perno ancla de arpón, martillo y matraca con dado de 1/4".



Marque sus barrenos usando la paleta como guía, perforo con broca de 1/4" a 2" de profundidad, coloque los taquetes. Con la ayuda del martillo de unos golpes para que entre bien el perno.



Coloque la paleta, su tornillo, rondana, con ayuda de una matraca y dado de 1/4" asegurándose que quede bien fijo.

MEDIDAS:

Largo total: 71.5 cm.

Largo útil: 59.0 cm.

Ancho: 13.3 cm.

Alto: 62.3 cm.

Color reflejante: ■ | Color paleta: ■

CONTACTO

728 282 0691

722 356 0782

www.traficiudad.com.mx

Av. del parque #12
Parque Industrial
Lerma. Edo. de Méx.
C.P. 52004

info@traficiudad.com.mx