

PALETA CANALIZADORA FLEXIBLE PC-40



¿QUÉ ES LA PALETA CANALIZADORA?

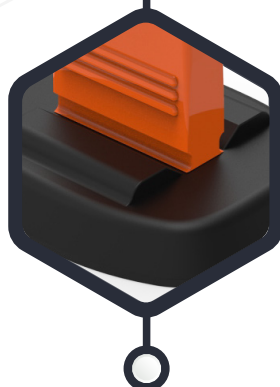
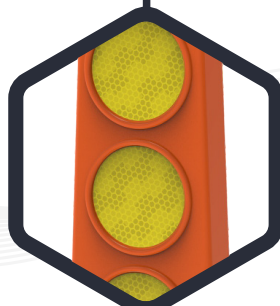
Lengüeta 100% flexibles con base pesada que puede ser fija o móvil.

¿PARA QUÉ SIRVEN?

La función principal es persuadir al automovilista de algún obstáculo, señalar y evitar que los vehículos invadan zonas prohibias.

APLICACIONES

Sugerido principalmente en estacionamientos, desviaciones etc, impidiendo que los coches se coloquen en las bifurcaciones o para que no invadan zonas de peligro, o vialidades de doble sentido.



CARACTERÍSTICAS

- Ideal para colocarse en cuchillas, calles de contraflujo o puntos de alto riesgo, en vías rápidas o autopistas.
- Resiste múltiples aplastamientos involuntarios de los vehículos.
- Lengüeta fabricada en poliflexy® color naranja, material que no causa daño a los autos.
- Su base está hecha de polietileno color negro, la cual ayuda a su estabilidad.
- La lengüeta lleva 3 círculos de reflejantes prismático color rojo o blanco por cara, que ayudan a la visibilidad durante la noche.
- Resistencia al medio ambiente, rayos UV. y cambios extremos de temperatura.
- Fácil de instalar con pegamento epóxico o uso portátil.

CONTACTO

728 282 0691

722 356 0782

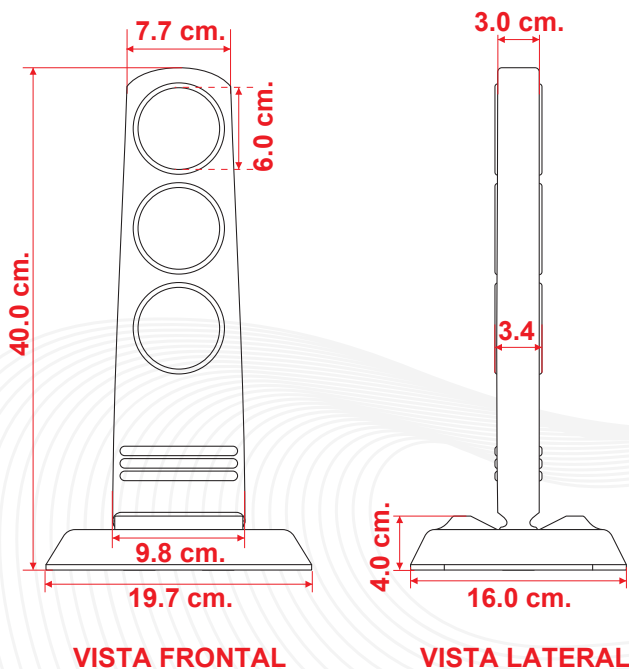
www.traficiudad.com.mx

Av. del parque #12
Parque Industrial
Lerma. Edo. de Méx.
C.P. 52004

info@traficiudad.com.mx



DIMENSIONES



VISTA FRONTAL

VISTA LATERAL

Las dimensiones y otras medidas son nominales, pueden variar en +/- 2%.

MEDIDAS:

Alto total : 40.0 cm.
Largo base: 16.0 cm.
Ancho: 16.0 cm.

Color
reflejante:



3 círculos por
cara.

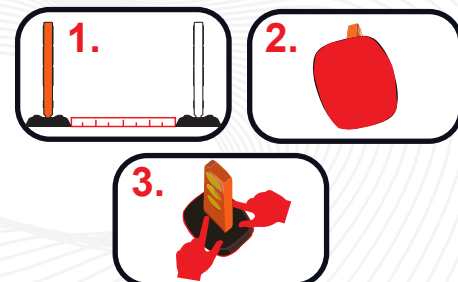
Color
paleta:



Base color:

INSTALACIÓN

- Limpie de grasa y polvo el área donde va a trabajar.
 - 1. Marque en el piso la posición donde van a quedar situadas las paletas.
 - 2. Unte suficiente epóxico en la base de la paleta (200 g. aprox.) asegurese de llegar hasta los bordes; esto nos ayudara a que quede mejor adherida al concreto.
 - 3. Asegúrese de colocarla en la posición que indica el sentido de circulación y ejerza suficiente presión sobre ella; no importa que el epóxico salga por los lados esto nos beneficia.
- Nota:** Para preparar el epóxico mezcle misma cantidad de pegamento "A" + "B" hasta que sea una pasta homogénea.



CONTACTO

☎ 728 282 0691
☎ 722 356 0782

www.traficiudad.com.mx

Av. del parque #12
Parque Industrial
Lerma. Edo. de Méx.
C.P. 52004

info@traficiudad.com.mx