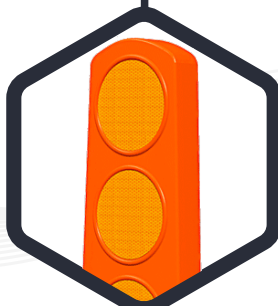


PALETA CANALIZADORA POLIFLEXY



¿QUÉ ES EL BICIESTACIONAMIENTO?

Es un tope con una lengüeta retráctil, que ayuda a dividir carriles.

¿PARA QUÉ SIRVEN?

Para dirigir desvíos, orientar contraflujos temporales, condiciona a los autos a respetar un carril exclusivo.

Canaliza áreas restringidas y sectores viales para la protección de los ciclistas

APLICACIONES

Sugerido principalmente en avenidas o donde se pretenda incluir una ciclovía y sea necesario reducir la velocidad.

CARACTERÍSTICAS

- Canalizador con paleta flexible y sistema de autorecuperación por impactos.
- Ideal para contraflujos y desvíos en obras temporales.
- Antideslizante amortiguador de golpes, resistencia mecánica gracias a su material y diseño.
- Alta visibilidad diurna y nocturna.
- Con protección UV.
- Diseño que permite fácil transportación ya que son de poco peso.
- No posee aristas, por lo cual no causa daños a los vehículos.
- Canalizador fabricado en polietileno de alta densidad con paleta de poliblexy®.
- 2 tamaños opcionales 70 u 80 cm. de largo el canalizador.
- Se instala con 2 anclas; para una mejor sujeción se pueden ahogada en resina epóxica.

CONTACTO

728 282 0691

722 356 0782

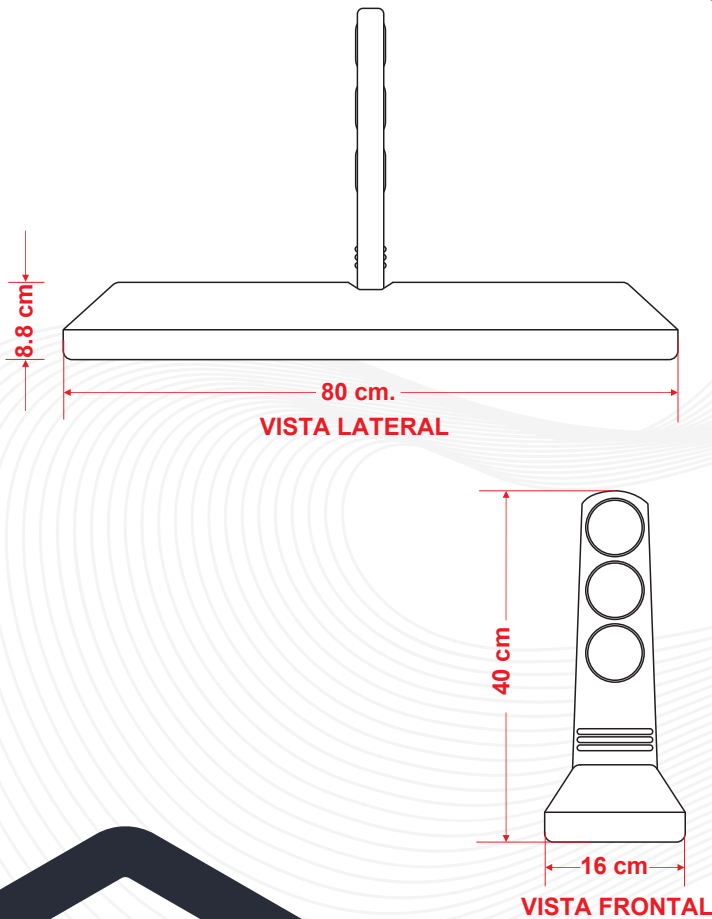
www.traficiudad.com.mx

Av. del parque #12
Parque Industrial
Lerma. Edo. de Méx.
C.P. 52004

info@traficiudad.com.mx



DIMENSIONES



MEDIDAS:

Largo: 80 cm.
Ancho: 16 cm.
Alto: 40 cm.

Reflejante:

6 aros de
Ø 5.5 cm.

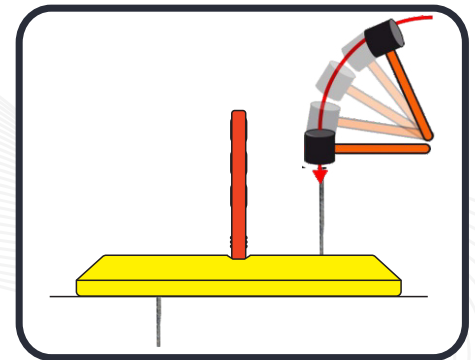
Color de Reflejante:



Las dimensiones y otras medidas son nominales, pueden variar en +/- 2%.

INSTALACIÓN

- Marcamos los barrenos haciendo uso del mismo tope; como plantilla, y apoyándonos de un taladro con broca de 1/2" para concreto, proseguimos a perforar el área designada a una profundidad de 3" que nos sirva solo como guía, coloque el canalizador, inserte las anclas, clavetas con ayuda de un mazo de 6 libras, hasta llegar al fondo.



CONTACTO

728 282 0691

722 356 0782

www.traficiudad.com.mx

Av. del parque #12
Parque Industrial
Lerma. Edo. de Méx.
C.P. 52004

info@traficiudad.com.mx