

VIALETA FLEXIBLE CON BASE



¿QUÉ ES LA VIALETA FLEXIBLE?

Vialeta multiusos para señalamiento temporal en baches, coladeras destapadas o confinar carriles.

¿PARA QUÉ SIRVEN?

Una excelente opción para usarse en obras viales, reparaciones o como señalamientos temporales en baches o registros destapados.

APLICACIONES

Ideales para alertar y señalar diferentes áreas en reparación.



CARACTERÍSTICAS

- Vialeta temporal flexible.
- Funciona como señalamiento temporal en baches o registros en malas condiciones.
- Su tamaño peso y flexibilidad lo hace ideal para cargarse en la cajuela o guantera del automóvil.
- Colores altamente visibles.
- 2 medidas.
- Fabricadas en **VitemFlex®**.
- Alta resistencia a aplastamientos de los vehículos por su flexibilidad.
- No deformable al pisarla volviendo a su forma original después del impacto, recuperándose íntegramente.
- Alta durabilidad.
- Cuenta con reflejantes de alta intensidad, ayudando a la visibilidad durante la noche.
- Hay 2 presentaciones, autoadherible o con base PVC reforzada haciéndola permanente.

CONTACTO

728 282 0691

722 356 0782

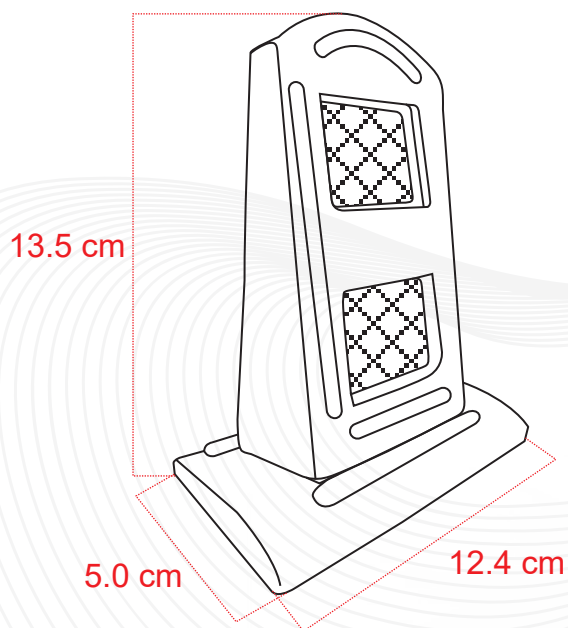
www.traficiudad.com.mx

Av. del parque #12
Parque Industrial
Lerma. Edo. de Méx.
C.P. 52004

info@traficiudad.com.mx



DIMENSIONES



Las dimensiones y otras medidas son nominales, pueden variar en +/- 2%.

INSTALACIÓN

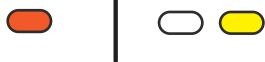
- Son fáciles de instalar, gracias a su base rígida, se puede colocar en cualquier superficie plana, ya sea de concreto o asfalto.



MEDIDAS:

Alto: 13.5 cm.
Largo: 12.4 cm.
Ancho: 5.0 cm.

Color de línea: Color Reflejante:



CONTACTO

728 282 0691

722 356 0782

www.traficiudad.com.mx

Av. del parque #12
Parque Industrial
Lerma. Edo. de Méx.
C.P. 52004

info@traficiudad.com.mx