

Código:
PS-650

PALETAS VIALES



PALETA SOMBRA PS-650



¿QUÉ ES LA PALETA SOMBRA?

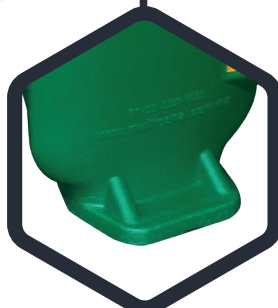
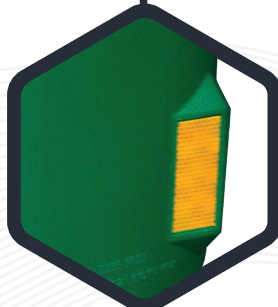
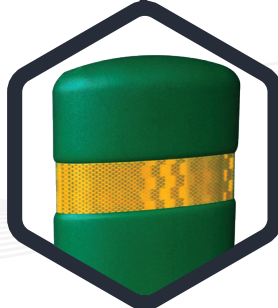
Paleta antideslumbrante, fabricada en polietileno lineal o poliflexy de alto peso molecular.

¿PARA QUÉ SIRVEN?

Diseño especial para brindar protección contra el deslumbramiento ocasionado por las luces de los vehículos que transitan en sentido opuesto.

APLICACIONES

Ideales para colocarse en barreras centrales de concreto, en vías de doble sentido.



CARACTERÍSTICAS

- Disponible con 2 tipos de bases, para barreras de cresta plana y barreras de cresta curva.
- Resistente al medio ambiente y protección contra los rayos UV.
- 2 bandas reflejantes superiores, más un rectángulo inferior colocado en ángulo de 90° con relación a los conductores, que la hace totalmente visible por la noche.
- Con bordes redondeados los cuales, proporcionan gran seguridad en caso de tener una colisión, no tiene partes metálicas, no se rompe ni se fragmenta.
- Fácil de cambiar cuando es dañada por alguna colisión.

CONTACTO

☎ 728 282 0691

☎ 722 356 0782

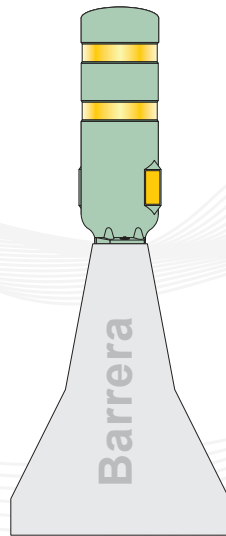
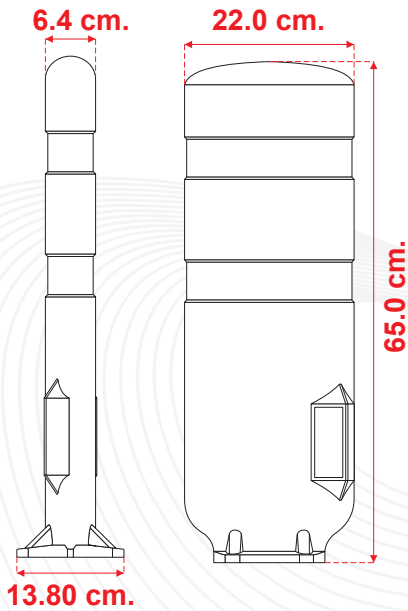
www.traficiudad.com.mx

Av. del parque #12
Parque Industrial
Lerma. Edo. de Méx.
C.P. 52004

info@traficiudad.com.mx



DIMENSIONES



Las dimensiones y otras medidas son nominales, pueden variar en +/- 2%.

INSTALACIÓN

○ Su montaje no requiere ningún pre-ensamble ahorrando tiempo y costo.

Se instala fácilmente sobre cualquier tipo de barrera de concreto.

Anclaje con 2 taquetes expansivos de 1/4".



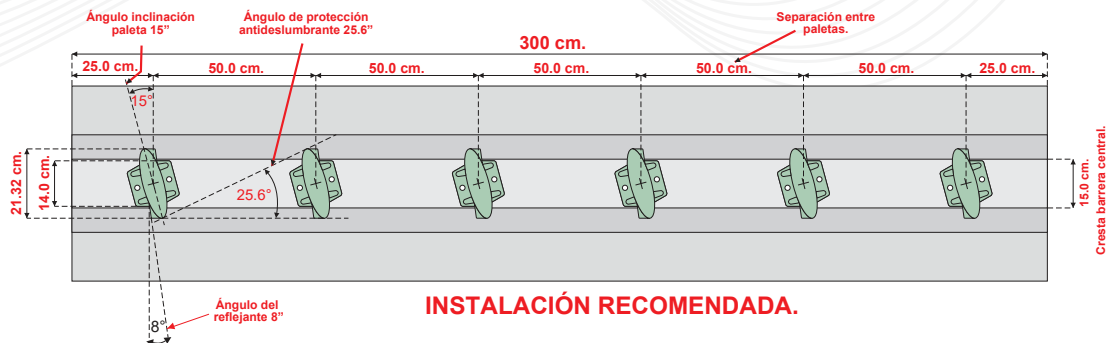
PS-650

Con base plana para barreras con cresta plana.



PS-650-C

Con base curva para barreras con cresta curva.



INSTALACIÓN RECOMENDADA.

MEDIDAS:

Largo: 22.0 cm.
Alto: 65.0 cm.
Ancho: 6.4 cm.

Color de línea: | Color Reflejante:

CONTACTO

728 282 0691
 722 356 0782

www.traficiudad.com.mx

Av. del parque #12
Parque Industrial
Lerma. Edo. de Méx.
C.P. 52004

info@traficiudad.com.mx