

PAPELERA MADRID



¿QUÉ ES LA PAPELERA MADRID?

Papelera madrid compuesta de 2 piezas tapa y bote, fabricada en polietileno de media densidad, mediante el proceso de rotomoldeo, para darle mayor resistencia a impactos y evitar deformaciones.

¿PARA QUÉ SIRVEN?

Se utiliza para depositar basura y mantener limpios los espacios en donde se coloque.

Su diseño funcional y duradero, asegura su uso prolongado y eficaz en la recolección de residuos

PERSONALIZACIÓN

De acuerdo a sus necesidades, se pueden rotular con la leyenda del tipo de material que contenga, o el logotipo de su institución.



CARACTERÍSTICAS

- Con protección a los rayos UV.
- Alta resistencia a condiciones climáticas.
- Tapa desmontable con balancín integrado para evitar malos olores de los residuos depositados.
- De fácil lavado.
- Evita focos de infección.
- Abertura de 9.5 X 25.0 cm. en la tapa para evitar que depositen bolsas de gran tamaño.

FUNCIONALIDAD

- Nuestros botes de basura son la solución perfecta para mantener la limpieza y el orden en tu restaurante, mientras cuidas del medio ambiente.
- Ideal para centros comerciales, oficinas y escuelas.

CONTACTO

728 282 0691

722 356 0782

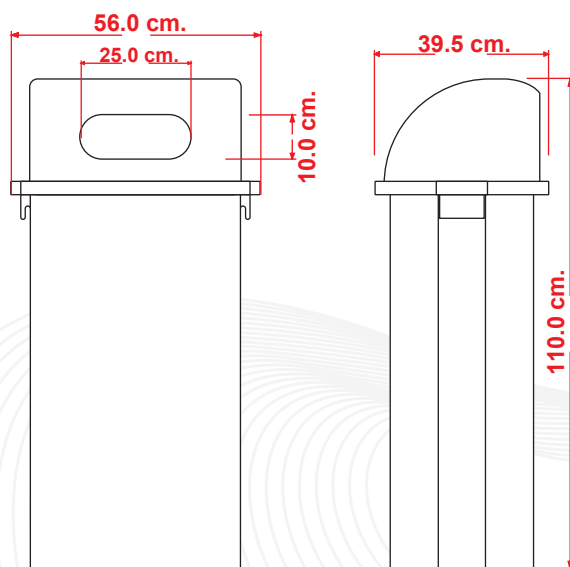
www.traficiudad.com.mx

Av. del parque #12
Parque Industrial
Lerma. Edo. de Méx.
C.P. 52004

info@traficiudad.com.mx



DIMENSIONES



Las dimensiones y otras medidas son nominales, pueden variar en +/- 2%.

INSTALACIÓN

- Adaptado para interiores y exteriores, ya que su tamaño, le permite tener un buen movimiento en sus actividades.



CAPACIDAD:
140.0 lts.

Peso: 10.4 kg.

MEDIDAS:
Largo: 56.0 cm.
Ancho: 39.5 cm.
Alto: 110.0 cm.

Color de línea:



CONTACTO

728 282 0691

722 356 0782

www.traficiudad.com.mx

Av. del parque #12
Parque Industrial
Lerma. Edo. de Méx.
C.P. 52004

info@traficiudad.com.mx