

## CCU 36



### ¿QUÉ ES LA CCU 36?

La papelerera CCU compuesta de 2 piezas tapa y bote, fabricada en polietileno de media densidad mediante el proceso de rotomoldeo, para darle mayor resistencia a impactos y evitar deformaciones.

### ¿PARA QUÉ SIRVEN?

El bote orgánico CCU, es una excelente opción para aquellos que buscan mantener limpios y ordenados los espacios públicos, así como para separar residuos.

### PERSONALIZACIÓN

De acuerdo a sus necesidades, se pueden rotular con la leyenda del tipo de material que contenga, o el logotipo de su institución.



### CARACTERÍSTICAS

- Con protección a los rayos U.V.
- Alta resistencia a condiciones climáticas.
- De forma rectangular.
- Diferentes entradas: circular, ranura y cuadrado para identificar el tipo de residuos.
- Tapa desmontable para facilitar su vaciado.

### FUNCIONALIDAD

- El vaciado se realiza levantando la tapa superior, así como el inclinar el bote para hacer el vaciado total.
- De fácil lavado.
- Evita focos de infección.

### CONTACTO

☎ 728 282 0691

☎ 722 356 0782

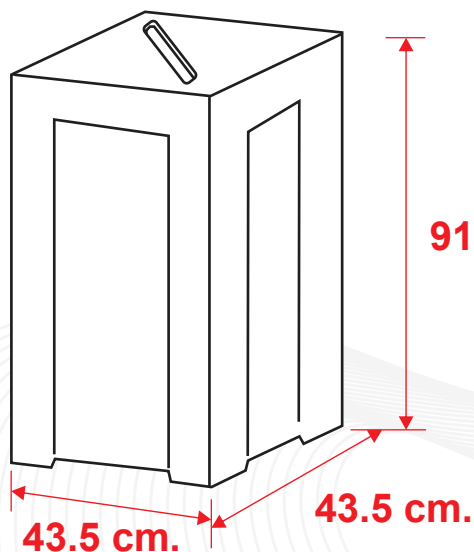
[www.traficiudad.com.mx](http://www.traficiudad.com.mx)

Av. del parque #12  
Parque Industrial  
Lerma. Edo. de Méx.  
C.P. 52004

[info@traficiudad.com.mx](mailto:info@traficiudad.com.mx)



## DIMENSIONES



Las dimensiones y otras medidas son nominales, pueden variar en +/- 2%.

## INSTALACIÓN

- De gran uso en interiores, especialmente importante en espacios para tu hogar, oficinas o negocio, donde hay una gran afluencia de personas.



### CAPACIDAD:

**146.0 lts.**

### Peso: 8.0 kg.

### MEDIDAS:

Largo: 43.5 cm.

Ancho: 43.5 cm.

Alto: 91.0 cm.

### Color de línea:



## CONTACTO

728 282 0691

722 356 0782

[www.traficiudad.com.mx](http://www.traficiudad.com.mx)

Av. del parque #12  
Parque Industrial  
Lerma. Edo. de Méx.  
C.P. 52004

[info@traficiudad.com.mx](mailto:info@traficiudad.com.mx)