

## CONTENEDOR PIONNER 1700



## ¿QUÉ ES EL C. PIONNER?

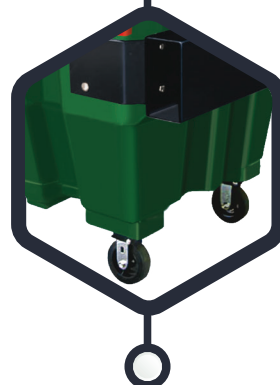
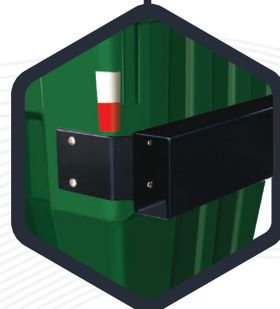
El contenedor PIONNER 1700, está fabricado con polietileno de media densidad, mediante el proceso de rotomoldeo esto le brinda, gran resistencia a golpes o roturas.

## ¿PARA QUÉ SIRVEN?

Contenedores de plástico para basura, están diseñados para uso rudo, cuentan con una resistencia ideal para recolectar basura de edificios.

## PERSONALIZACIÓN

De acuerdo a sus necesidades, se puede rotular con la leyenda del tipo de material que contenga o el logotipo de su institución.



## CARACTERÍSTICAS

- Diseñado para una gran variedad de usos.
- Protección a los rayos UV; esto garantiza menos desgaste.
- El contenedor esta compuesto por 3 piezas: cuerpo y 2 tapas.
- Doble tapa con bisagras reforzadas, que no permiten la vision de la basura y la salida de malos olores.
- Pesa 1/3 menos, pero tiene el mismo tamaño que los contenedores de metal.
- Tiene 2 brazos laterales para el levantamiento y vaciado del camión recolector.
- Con refuerzos en los puntos de elevación para soportar cargas pesadas.
- Cuenta con 4 ruedas giratorias de 6" de diámetro, por lo que es fácil de maniobrar sobre aceras y superficies irregulares.
- Bajos costos de inversión y mantenimiento.  
Totalmente apilables con o sin ruedas.
- Dos tapones de desagüe para el fácil vaciado.

## FUNCIONALIDAD

- El contenedor Pioneer está diseñado para el fácil traslado-manual o automatizado deresiduos.
- De uso rudo.
- El vaciado puede ser por cualquier sistema de elevación.
- Higiénicos para el usuario y el medio ambiente.

## CONTACTO

 728 282 0691

 722 356 0782

[www.traficiudad.com.mx](http://www.traficiudad.com.mx)

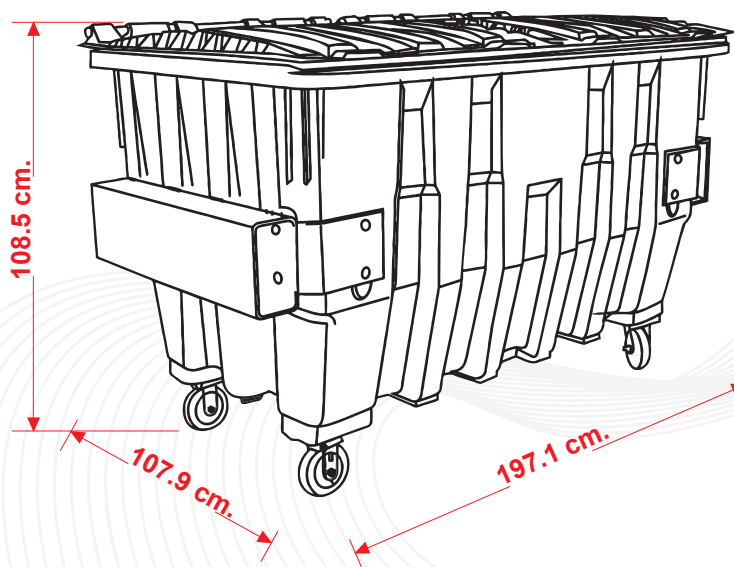
Av. del parque #12  
Parque Industrial  
Lerma. Edo. de Méx.  
C.P. 52004

[info@traficiudad.com.mx](mailto:info@traficiudad.com.mx)

Código:  
PIONNER



## DIMENSIONES



Las dimensiones y otras medidas son nominales, pueden variar en +- 2%.

## INSTALACIÓN

Con su construcción robusta y duradera, estos contenedores son ideales para su uso en una amplia gama de entornos, desde parques y calles hasta instalaciones industriales y de reciclaje.



**CAPACIDAD:**  
1700 Lts.

**MEDIDAS:**  
Largo: 197.1 cm.  
Ancho: 107.9 cm.  
Alto: 108.5 cm.

Colores de línea:



**CODIFICACIÓN  
DE COLORES DEL  
CONTENEDOR.**

vd ORGÁNICOS	rj BIO-INFECCIOSOS Y HOSPITALARIOS	gr INORGÁNICOS
az PLÁSTICOS	nj RECICLABLES LIMITADOS	am PAPEL

## CONTACTO

728 282 0691

722 356 0782

[www.traficiudad.com.mx](http://www.traficiudad.com.mx)

Av. del parque #12  
Parque Industrial  
Lerma. Edo. de Méx.  
C.P. 52004

[info@traficiudad.com.mx](mailto:info@traficiudad.com.mx)