

POSTE ALINEADOR R-1530



¿QUÉ ES EL ALINEADOR?

Poste alineador, fabricado en polietileno de media densidad con protección contra rayos UV.

¿PARA QUÉ SIRVEN?

Es un elemento de seguridad vial, que se utiliza como delineador temporal para restringir distintas zonas viales.

APLICACIONES

Útil en ciudades y carreteras, como accesorio vial preventivo, en obras y desviaciones.



CARACTERÍSTICAS

- Delineador vial, utilizado como elemento de seguridad multi propósito, ideales para demarcar.
- Se pueden crear círculos temporales, para guiar al tráfico vehicular, peatonal o incluso de ciclistas.
- Soporta golpes e impactos de vehículos, al ser elementos contundentes, no causan accidentes, siendo seguros para el peatón.
- Color de gran visibilidad.
- Con tres franjas de reflejante.
- Base pesada hexagonal dando estabilidad y resistencia contra viento.
- Cabeza desmontable circular.
- De gran resistencia al medio ambiente y cambios extremos de temperatura.
- Cumple con las normas para trabajo nocturno.

CONTACTO

📞 728 282 0691

📧 722 356 0782

www.traficiudad.com.mx

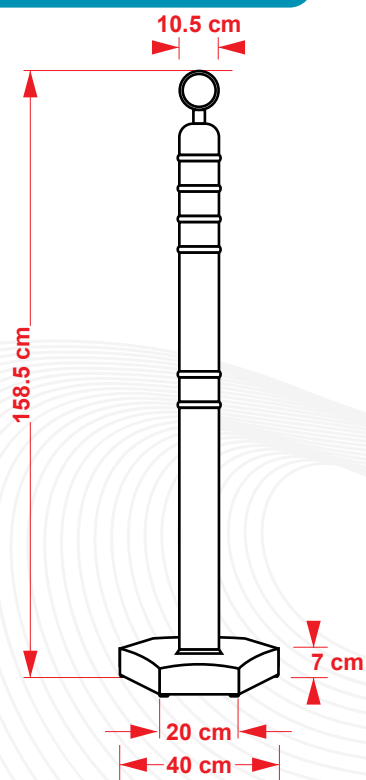
Av. del parque #12
Parque Industrial
Lerma. Edo. de Méx.
C.P. 52004

info@traficiudad.com.mx

Código:
R-1530



DIMENSIONES



Las dimensiones y otras medidas son nominales, pueden variar en +/- 2%.

MEDIDAS POSTE:

Altura: 158.5 cm.
Diámetro: 10.5 cm.

Fabricado en:
Poliétileno lineal.

Reflejante opcional:

3 anillos color blanco o ambar de 5 cm. de alto y el círculo de 8 cm.

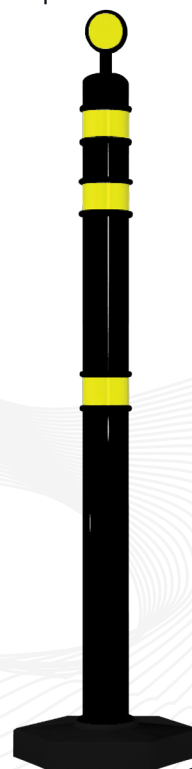
Peso total: | Color poste:

4.885 kg.



INSTALACIÓN

- De instalación fácil y segura sobre cualquier tipo de terreno.



MEDIDAS BASE:

Largo: 40.0 cm.
Altura: 9.5 cm.
Ancho: 20 cm. por lado.

Fabricado en:
Poliétileno lineal.

Peso base con arena: | Color base:

3.700 kg.



CONTACTO

728 282 0691

722 356 0782

www.traficiudad.com.mx

Av. del parque #12
Parque Industrial
Lerma. Edo. de Méx.
C.P. 52004

info@traficiudad.com.mx