

RECICAJA 47



¿QUÉ ES LA RECICAJA 47?

La Recicaja 47, está fabricada en polietileno de alta densidad, la cual le da la propiedad de absorber fuertes impactos y no deformarse, producida mediante el proceso de inyección.

¿PARA QUÉ SIRVEN?

Las cajas de plástico apilables, son perfectas para separar los residuos según su categoría o necesidades, son útiles en todo tipo de almacenes y bodegas.

PERSONALIZACIÓN

De acuerdo a sus necesidades, se puede rotular con la leyenda del tipo de material que contenga o el logotipo de su institución.



CARACTERÍSTICAS

- Resistente a las condiciones del clima.
- Protección a los rayos UV.
- Dos agarraderas laterales para un buen agarre.
- Abertura en la parte frontal para un fácil llenado.
- En sus costados, orillas y parte trasera, tienen refuerzos perfectamente bien diseñados para un mayor soporte de peso, así evitar que se doblen y principalmente evitar su maltrato.
- Apilables.
- Tapa opcional.

CONTACTO

☎ 728 282 0691

☎ 722 356 0782

www.traficiudad.com.mx

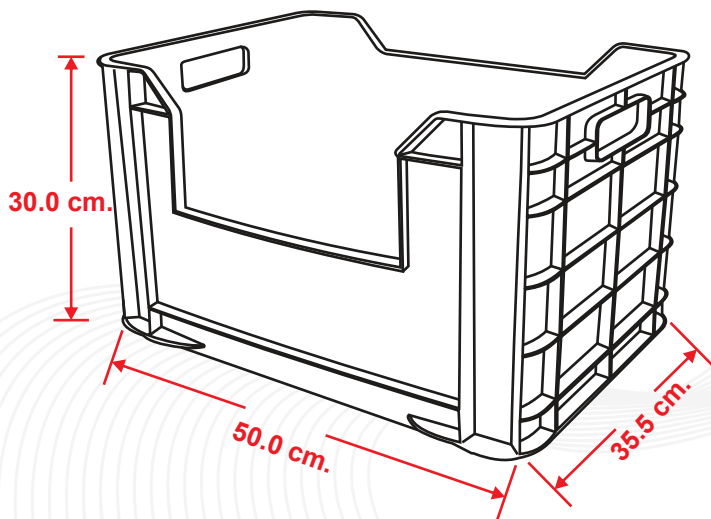
Av. del parque #12
Parque Industrial
Lerma. Edo. de Méx.
C.P. 52004

info@traficiudad.com.mx

Código:
RECICAJA
47



DIMENSIONES



Las dimensiones y otras medidas son nominales, pueden variar en +/- 2%.

INSTALACIÓN

- Adaptado para interiores y exteriores, ya que su tamaño y ligereza, le permite tener un buen movimiento en sus actividades.



CAPACIDAD:
47 Lts.

MEDIDAS:
Largo: 50.0 cm.
Ancho: 35.5 cm.
Alto: 30.0 cm.

PESO CON TAPA: 2.10 kg. | **PESO CON SIN TAPA:** 1.75 kg.

Color de línea:



CODIFICACIÓN DE COLORES DEL CONTENEDOR.

vd
ORGÁNICOS

gr
INORGÁNICOS

az
PLÁSTICOS

am
PAPEL

CONTACTO

728 282 0691

722 356 0782

www.traficiudad.com.mx

Av. del parque #12
Parque Industrial
Lerma. Edo. de Méx.
C.P. 52004

info@traficiudad.com.mx