

## REMOLQUE VIC-2000



### ¿QUÉ ES EL REMOLQUE?

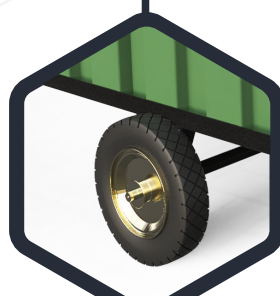
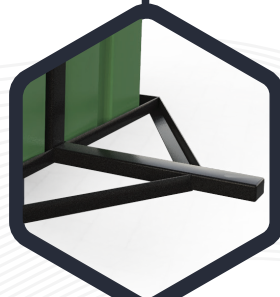
El contenedor de remolque está compuesto de 2 contenedores Vic-2000, fabricado de polietileno de media densidad, mediante el proceso de rotomoldeo.

### ¿PARA QUÉ SIRVEN?

El contenedor para limpieza, es la solución perfecta para mantener las calles y espacios urbanos limpios y ordenados.

### PERSONALIZACIÓN

De acuerdo a sus necesidades, se puede rotular con la leyenda del tipo de material que contenga o el logotipo de su institución.



### CARACTERÍSTICAS

- Montados sobre una estructura metálica de ángulo de 2" x 2", con refuerzo central de ángulo de 1 ½" x 1 ½", eje de 45 cm. de macizo redondo de 1 ½", x 3 3/16, tirón de PTR de 4" x 2".
- Diseñado para uso rudo.
- Cuenta con 2 llantas neumáticas de 15" de diámetro, esto mejora su desplazamiento para un fácil traslado.
- Colocados uno a espaldas de otro.
- Tiene la opción de llevar una división interna, para la separación de residuos.
- Se requiere unidad o vehículo para remolcar.
- Bajos costos de inversión y mantenimiento.
- Sin bordes e impurezas para facilitar la limpieza y el vaciado.

### FUNCIONALIDAD

- El remolque VIC-2000, está diseñado para el fácil traslado manual o automatizado de residuos.
- El vaciado puede ser por cualquier sistema de elevación.

### CONTACTO

728 282 0691

722 356 0782

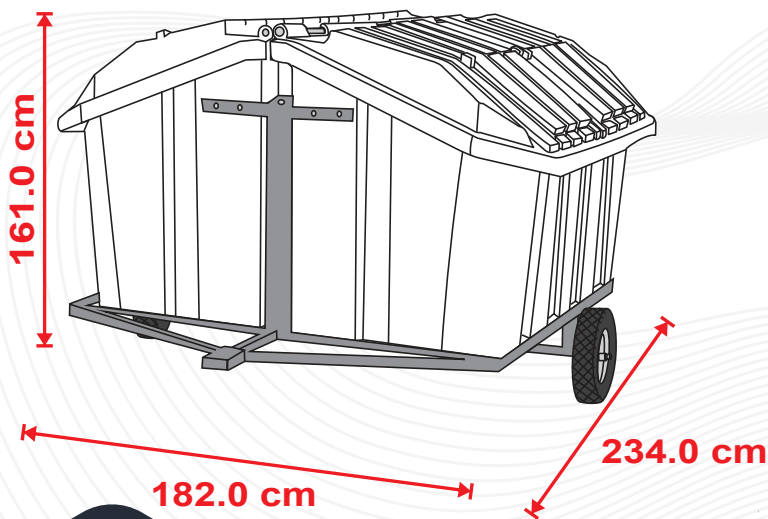
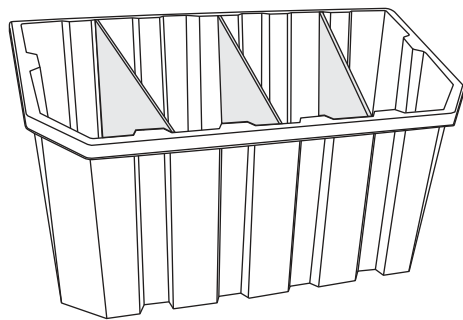
[www.traficiudad.com.mx](http://www.traficiudad.com.mx)

Av. del parque #12  
Parque Industrial  
Lerma. Edo. de Méx.  
C.P. 52004

[info@traficiudad.com.mx](mailto:info@traficiudad.com.mx)



## DIMENSIONES



Las dimensiones y otras medidas son nominales, pueden variar en +- 2%.

**CAPACIDAD:**  
4000 Lts. en total.

**Peso:**  
268 kg. (Sin estructura)

**MEDIDAS DEL REMOLQUE  
CON CONTENEDORES:**

Largo: 234 cm.

Ancho de 2 contenedores: 182 cm.

Alto: 161 cm.

Colores:



Colores:



## INSTALACIÓN

- Gracias a sus características este carro barrendero, es ideal para su uso en espacios internos y externos.



**CODIFICACIÓN  
DE COLORES DEL  
CONTENEDOR.**

vd

ORGÁNICOS

gr

INORGÁNICOS

rj

BIO-INFECTIOSOS  
Y HOSPITALARIOS

## CONTACTO

728 282 0691

722 356 0782

[www.traficiudad.com.mx](http://www.traficiudad.com.mx)

Av. del parque #12  
Parque Industrial  
Lerma. Edo. de Méx.  
C.P. 52004

[info@traficiudad.com.mx](mailto:info@traficiudad.com.mx)